



---

## Обзор новинок «Тюнкерс»

2017



- <http://3d-automation.tuenkers.de/>  
Сайт симпозиума
- <https://www.youtube.com/user/TuenkersMaschinenbau>  
Канал на YouTube
- [http://www.tuenkers-modular-automation.com/product-overview/mn\\_45506](http://www.tuenkers-modular-automation.com/product-overview/mn_45506)  
Информация по всем продуктам
- <https://play.google.com/store/apps/details?id=com.fourdmedia.tuenkers&hl=ru>  
Сервисное приложение «Тюнкерс»

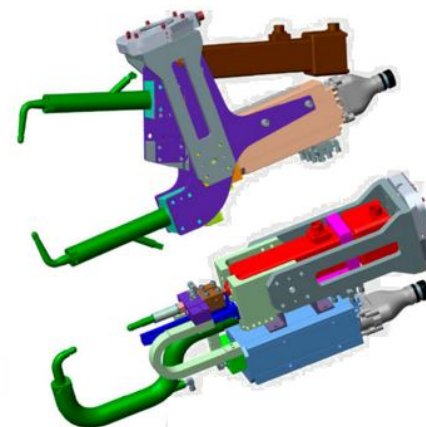
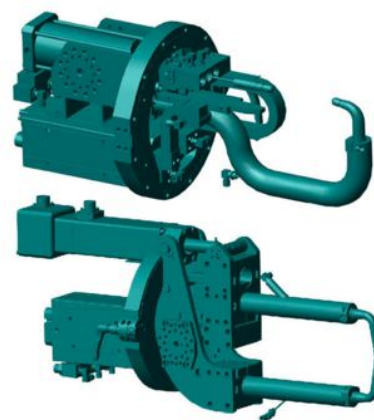


1. Облегченные модульные клещи
2. Пружинный компенсатор HELU
3. Односторонняя сварка (новое исполнение)



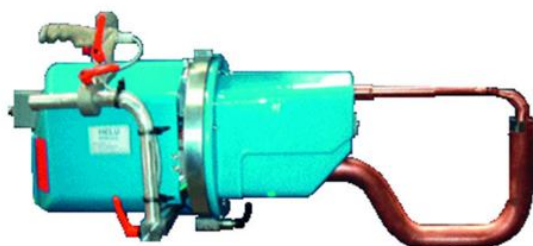
# 1. Облегченные модульные клещи

- Пневматические или сервоэлектрические
- Для MF и HF трансформаторов
- Алюминиевые или бронзовые вылеты
- Типов С и Х
- Роботизированные или ручные
- Сварочное усилие до 5 000 Н
- Масса клещей до 80 кг.  
(в зависимости от материала вылетов)



Ручные с интегрированным трансформатором С и Х типа

Роботизированные Х и С клещи



## 2. Пружинный компенсатор HELU

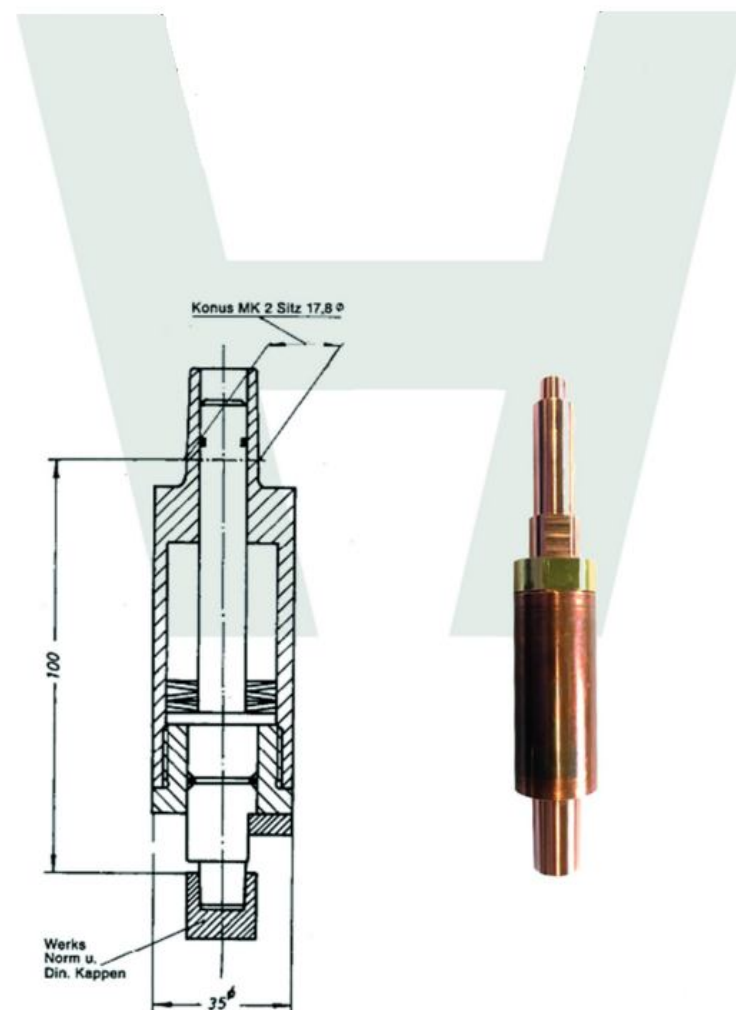
Для установок рельефной сварки или точечной сварки с несколькими точками

Преимущества:

Компенсация места сварки по высоте при прогорании колпачков или отклонениях размера деталей

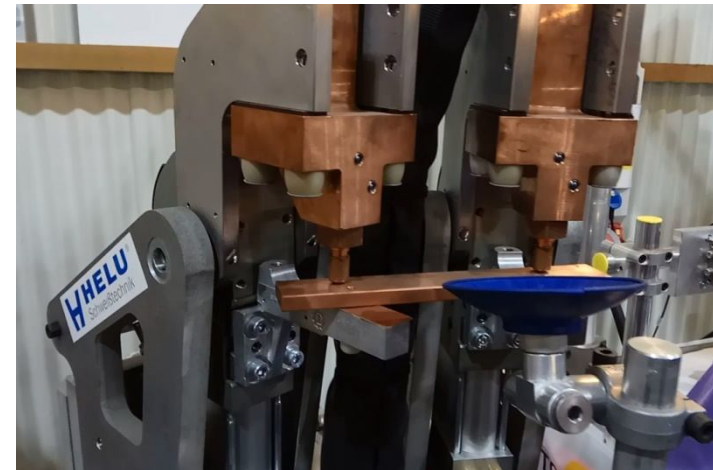
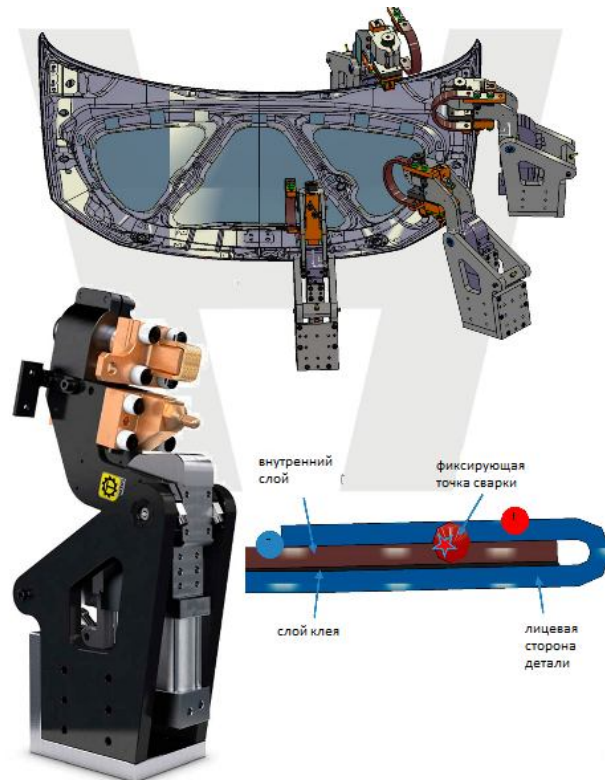
Различные пружинные комплект обеспечивают от 2 до 6 кН сварочного усилия

Высота компенсации от 6,5 мм до 1,5 мм. в зависимости от усилия на электродах



### 3. Односторонняя сварка (новое исполнение)

В отличие от предыдущего концепта, при котором зажим проводит сварочный ток между электродом и массой (расположенной на кронштейне выше), и сварка происходит каскадом, в этом исполнении цепь замыкается между двумя электродами на разных клещах и сварка происходит также каскадом, но в момент замыкания цепи в зажатом положении всегда находятся двое клещей.



## «Тюнкерс» Германия

TÜNKERS Maschinenbau GmbH  
Am Rosenkoth 4-12  
D-40880 Ratingen  
Phone +49 (0) 2102-45 17-363  
Fax +49 (0) 2102-45 17-9999  
Internet  
[www.tuenkers.de](http://www.tuenkers.de)  
YouTube  
<https://www.youtube.com/user/TuenkersMaschinenbau>

## Представители «Тюнкерс» в России

ООО «ВЕСТ-Производство»  
603058, г. Н.Новгород,  
ул. Новикова-Прибоя, 4  
Тел: +7 (831) 253-01-65  
Моб.: +7 908 1633092 / +7 986 7250630  
E-Mail: [m.korchenkov@west-pr.ru](mailto:m.korchenkov@west-pr.ru)  
Сайт: [www.tunkers-ru.ru](http://www.tunkers-ru.ru)

С Уважением,  
Корченков Максим  
Менеджер по продажам ООО «ВЕСТ-Производство»