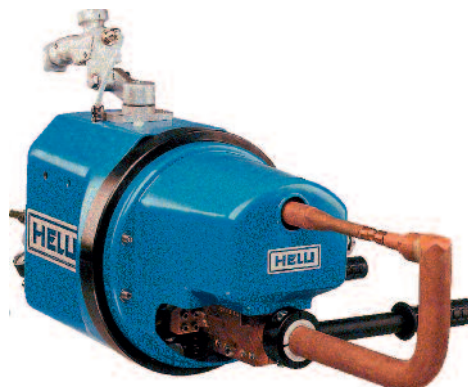
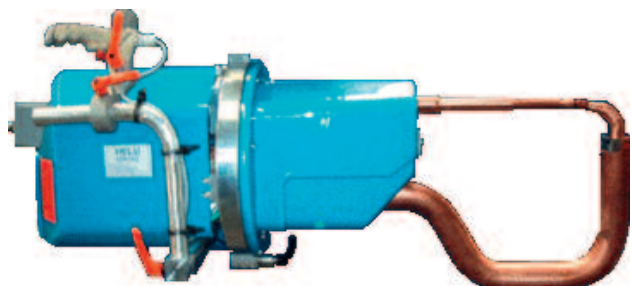


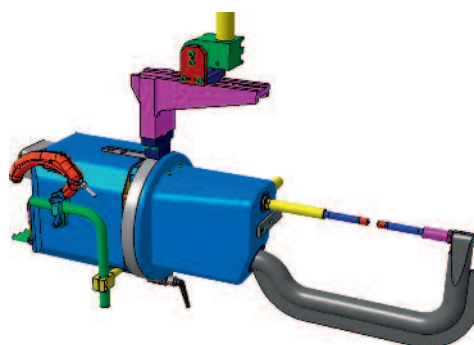
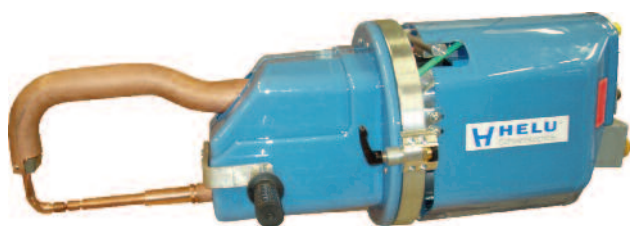


Ручные сварочные клещи – С-Тип

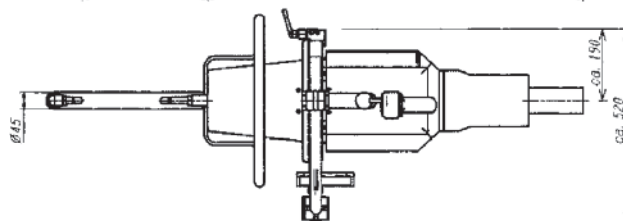
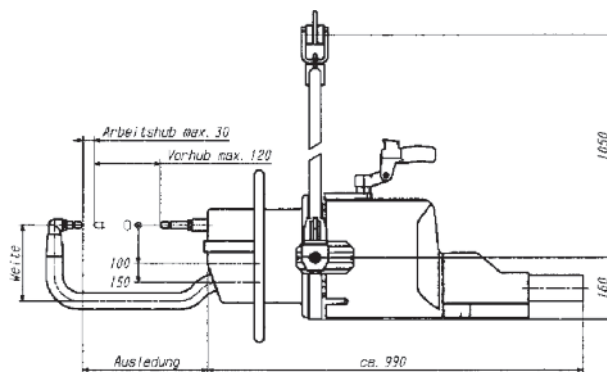
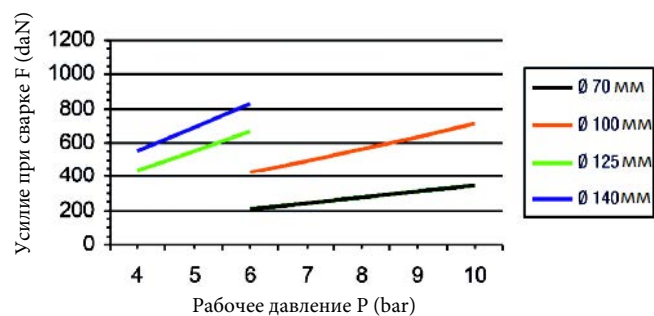
- Пневматические
- AC- или MF-DC-преобразователь
- Аллюминиевая или медная оснастка клещей
- HD (тяжелая серия) опционально, по желанию заказчика



Стандартный Трансформатор-Ручные сварочные клещи



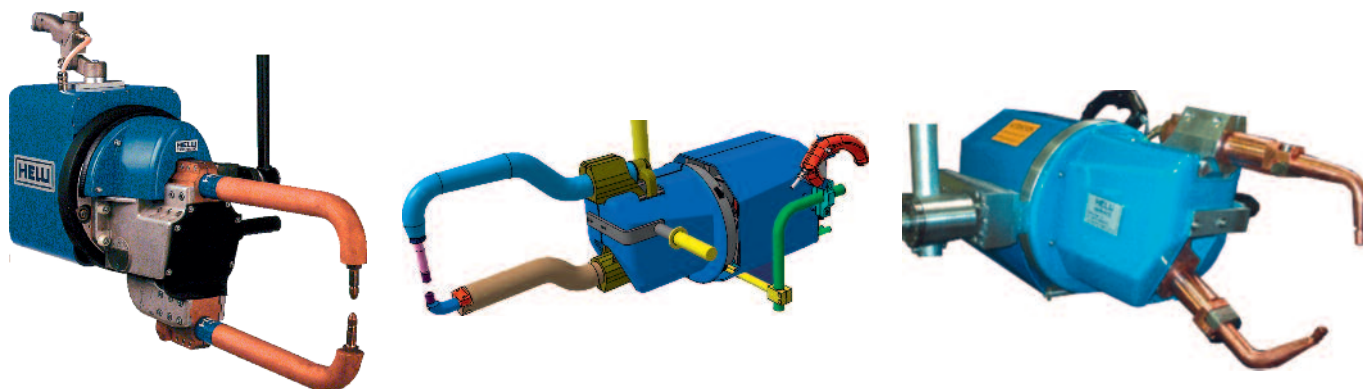
HD Трансформатор-Ручные сварочные клещи



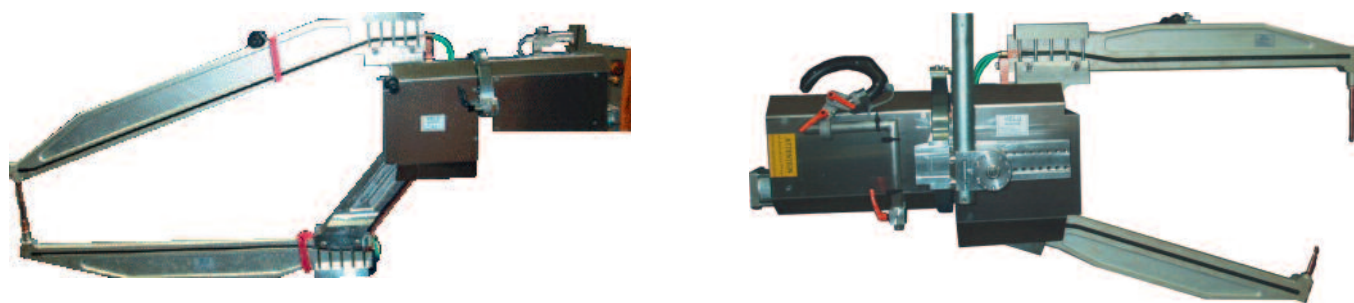
Технические данные

- Держатель: Ø 45 мм
- Вылет плеч: макс. 600 мм
- Ширина плеча: макс. 500 мм
- Межосевое расстояние: 100 мм или 150 мм
- Вид привода: Пневматический
- P_{max} = 10 bar (для цилиндра Ø 70 мм + Ø 100 мм)
- P_{max} = 6 bar (для цилиндра Ø 125 мм + Ø 140 мм)
- Ограничитель угла наклона (опционально)

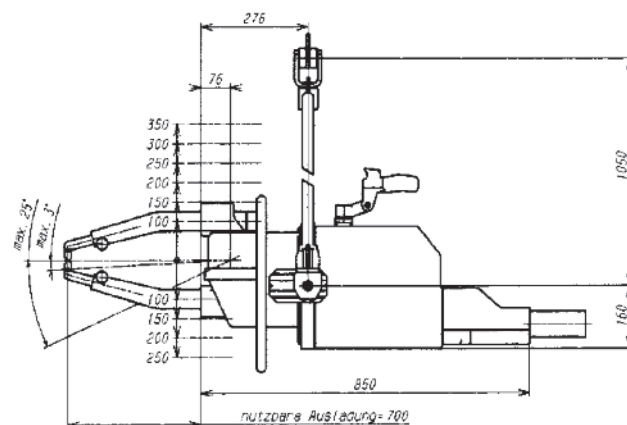
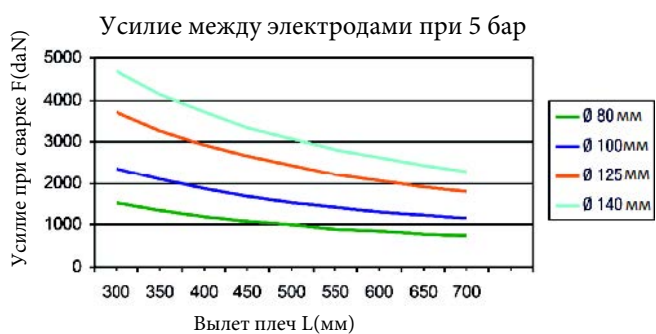
- Пневматические
- AC- или MF-DC-преобразователь
- Аллюминиевая или медная оснастка клещей
- HD (тяжелая серия) опционально, по желанию заказчика



Стандартный Трансформатор-Ручные сварочные клещи



HD Трансформатор-Ручные сварочные клещи



Технические данные

- С механикой подвижного клина
- Держатель: Ø 45 мм или Ø 50 мм
- Вылет плеч: макс. 700 мм
- Межосевое расст-е, верхнее 100 мм – 350 мм
- Межосевое расст-е, нижнее 100 мм – 250 мм
- Вид привода: пневматический
- $P_{max} = 6 \text{ bar}$ (для цилиндра Ø 125 мм + Ø 140 мм)
- $P_{max} = 10 \text{ bar}$ (для цилиндра Ø 80 мм + Ø 100 мм)
- Ограничитель угла наклона (опционально)

