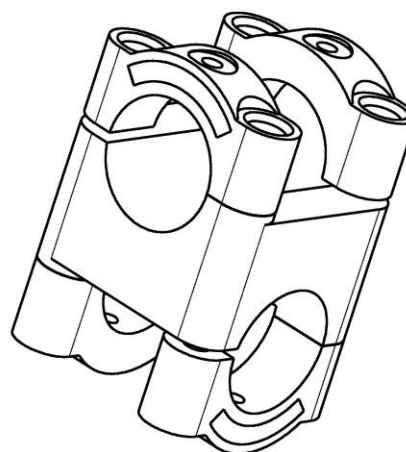
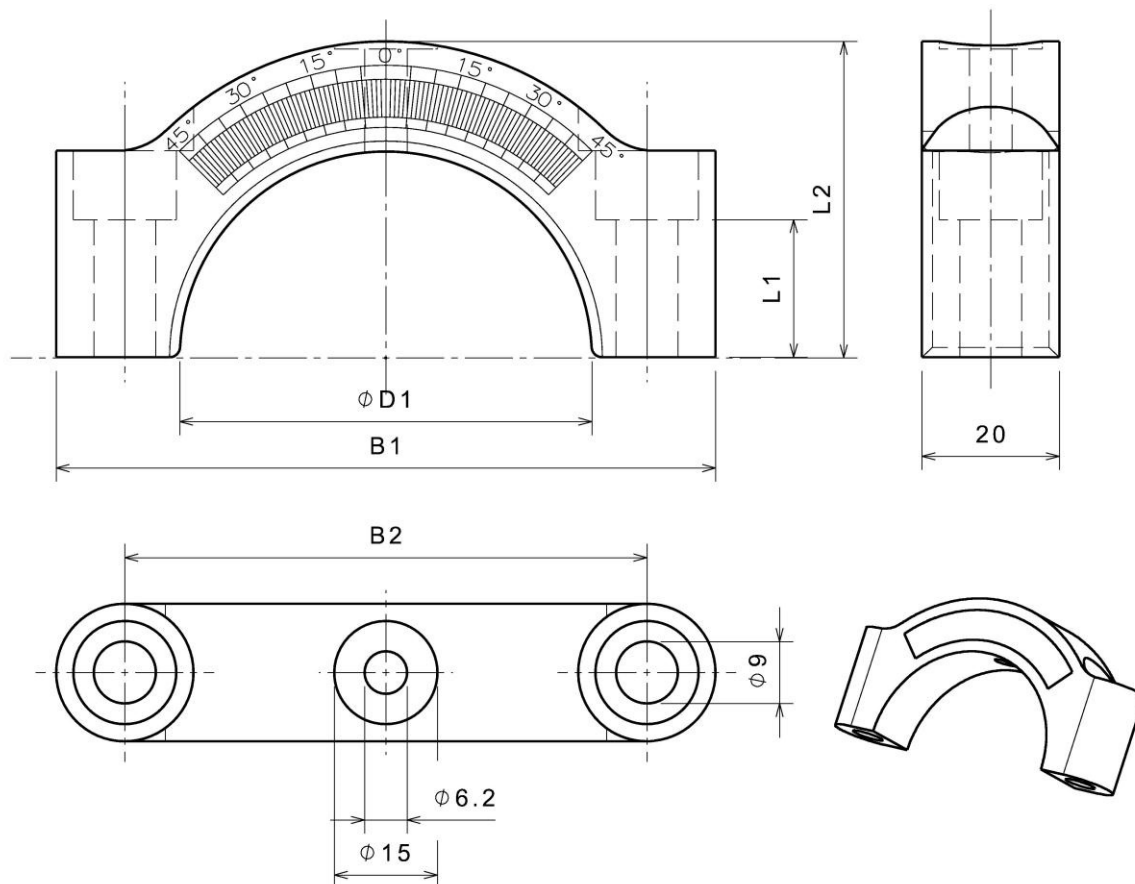


# Стандартная зажимная скоба

Запасная часть / деталь для специального применения

S\_\_ .3



Пример использования  
GSKN-XX-XX

Образец заказа:

Материал: Al

Артикул: 470823: S 60.3

Тип	Артикул	$\phi D1$ +0,1	B1	B2 $\pm 0,2$	L1	L2	Масса (кг)
S 25.3	470821	25	58	38	12	45.9	0.04
S 40.3	470822	40	72	52	15	32.9	0.06
S 60.3	470823	60	96	76	20	24.9	0.10

Все размеры в мм

06.03.2017

Возможны технические изменения.



«ВЕСТ-Производство» - представитель «Тюнkers» в России  
www.tunkers-ru.ru, Тел. +7 831 2530165



www.tuenkers.de ♦ Tel.: +49 2102 4517-0