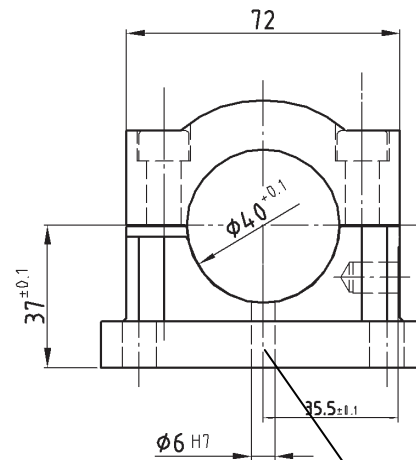
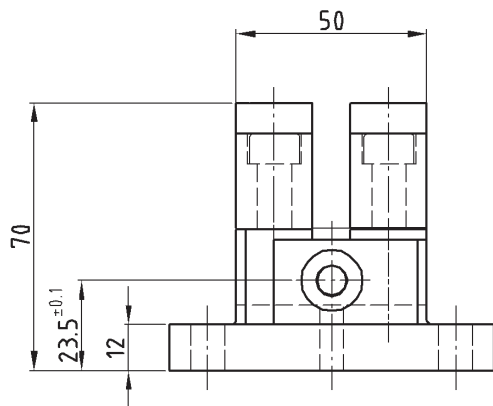


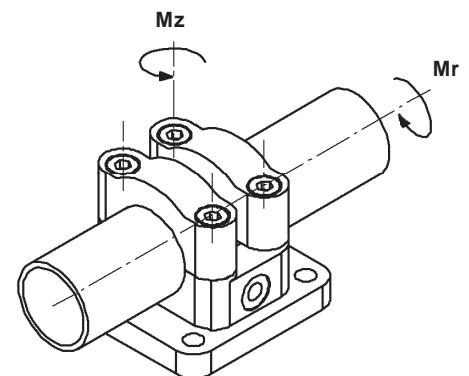
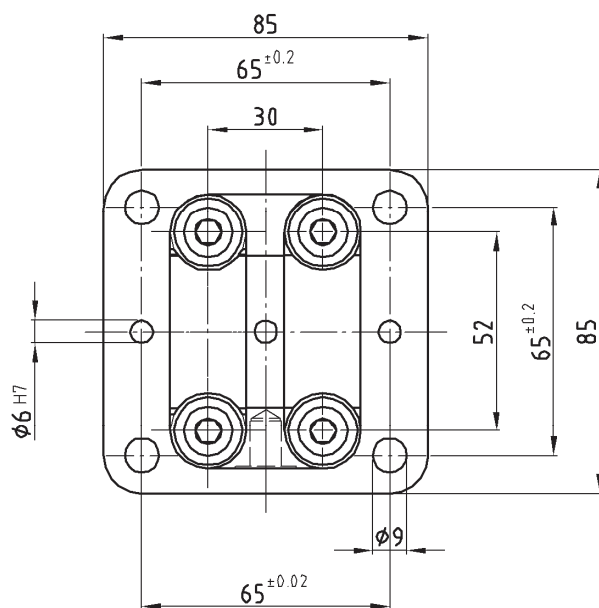
Фланцевый адаптер

GNFA 40

Модульная рейфраная система, соединение плита робота / опорная плита



Базовое отверстие $\phi 6 H7 \pm 0.05$
к основной оси $\phi 40$



Образец заказа:

GNFA 40

Масса: примерно 0.55 кг

Материал: AlZnMgCu 1.5 (Алюминиевый сплав)

Mz = Рекомендованный крутящий момент винта M8-10.9 = 30 Nm

Mr = Макс. крутящий момент для труб $\phi 40$ = примерно 400 Nm

Допуск для резьбовых отверстий ± 0.02 .

15.09.2014

Возможны технические изменения



«ВЕСТ-Производство» - представитель «Тюнkers» в России
www.tunkers-ru.ru, Тел. +7 831 2530165



TÜNKERS
Erfindergeist serienmäßig.

www.tuenkers.de ♦ Tel.: +49 2102 4517-0