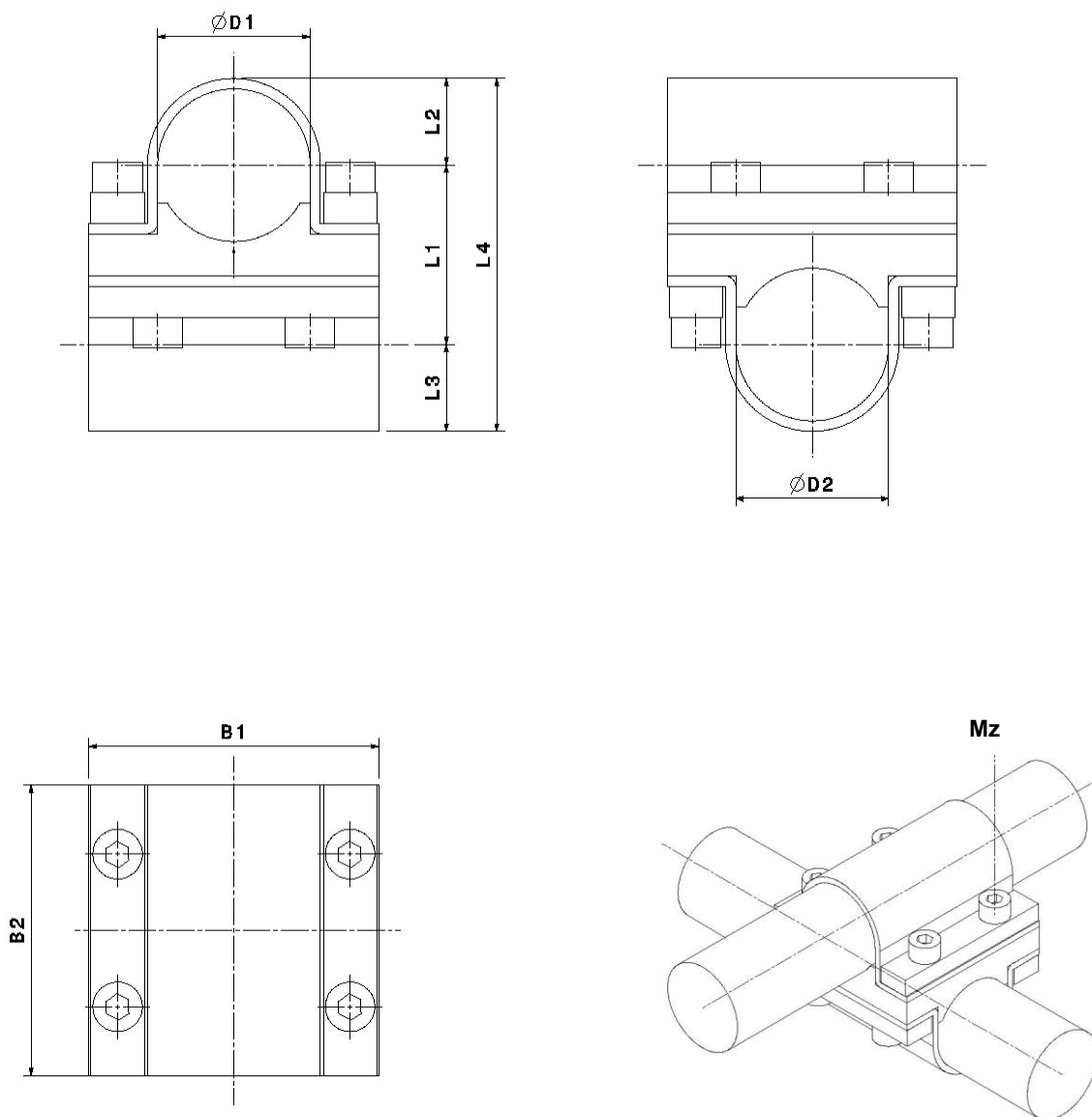


Крестовая скоба

Модульная рейферная система, соединение труб под углом 90°

GKC_ _1

Межцентровое расстояние L1 крестовой скобы GKC_..._1 совместимо с крестовыми зажимами GKC ...-, GNK ...- и GSK ...-



Образец заказа:

GKC 25_40_1

MZ = Крутящий момент затяжки цилиндрического винта M8-10.9(специальные винты) = 18 Nm

Материал: Промежуточная деталь и зажимная пластина: Al
Клемма: Карбон 600

Тип	B1	B2	L1 ±0,1	L2	L3	L4	D1 +0,1	D2 +0,1	Масса
GKC 25_40_1	60	76	40	15	23	78	25	40	0.35 kg
GKC 25_60_1	60	97	50	15	34	80	25	60	0.45 kg
GKC 40_40_1	76	76	47	23	23	93	40	40	0.42 kg
GKC 40_60_1	76	97	57	23	34	114	40	60	0.57 kg
GKC 60_60_1	97	97	67	34	34	135	60	60	0.75 kg

27.07.2016

Возможны технические изменения



«ВЕСТ-Производство» - представитель «Тюнkers» в России
www.tunckers-ru.ru, Тел. +7 831 2530165



♦ Tel.: +49 2102 4517-0