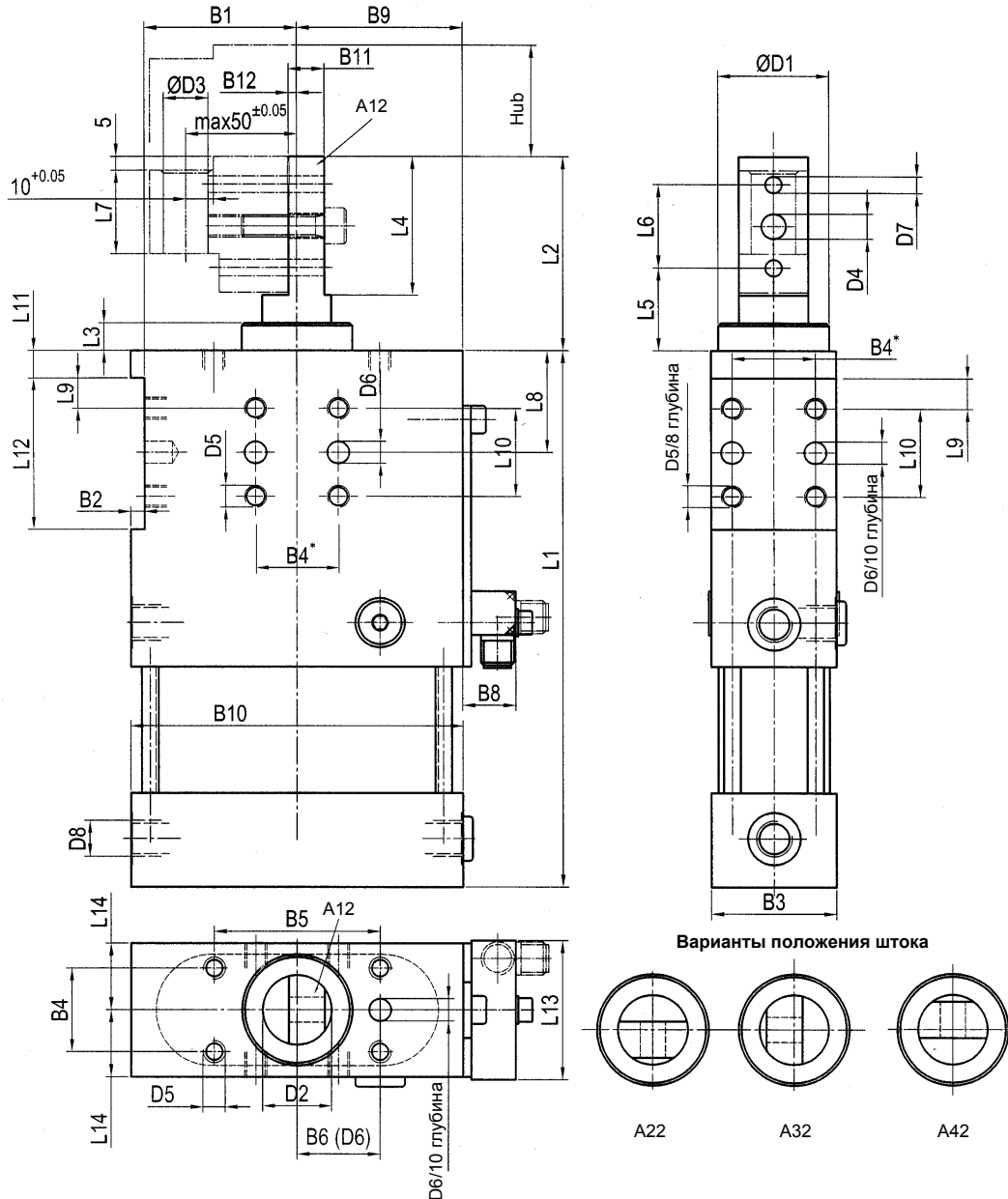


# Штифт-цилиндр

для центрирующих штифтов со смещенной осью, защита от проворота, длина хода 15 - 60 мм

## SZK... .1 BR3 A..2



### Образец заказа:

SZK 40.1 BR3 A12 T12 x 60

Максимальное поперечное усилие 200 N

Длина хода 15 – 60 мм с шагом 5 мм.

\*Допуск отверстий под штифт ± 0,02, для резьбовых отверстий ± 0,1.

SZK 40.1 BR3: Тип  
A12: Вариант положения штока  
T12: Тип датчика  
60: Ход

Среда: Воздух, макс. 6 бар, допустима эксплуатация в среде обезмаслянного воздуха.

### Образец заказа датчика Tuenkers:

...T12 Индуктивный датчик 24 V, 1 выход с интегрированными светодиодами

### Внимание:

При монтаже необходимо использовать внешние обратные клапаны. Они не входят в комплект поставки!

Тип	Макс. статическое поперечное усилие, (N)	Ø цилиндра (мм)	Усилие растяжения при 5 бар (N)	Усилие сжатия при 5 бар (N)	Масса ~ (кг)
SZK 40.1 BR3	150 N	40	350	600	2,5
SZK 63.1 BR3	200 N	63	1400	1500	3,5

Тип	B1 ±0,02	B2	B3	B4*	B5 ±0,2	B6 ±0,02	B8	B9	B10	B11	B12 ±0,05	D1 f7	D2 f7	D3 H7	D4	D5	D6 H7	D7 H7
SZK 40.1 BR3	32,5	5	45	30	60	30	21	37,5	75	13	3	40	25	16	9	M8	8	6
SZK 63.1 BR3	55	5	45	30	60	30	21	60	120	13	3	40	25	16	9	M8	8	6

Тип	D8	L1	L2	L3	L4	L5	L6 ±0,02	L7	L8 ±0,05	L9 ±0,1	L10 ±0,1	L11	L12 +0,1	L13	L14 ±0,02
SZK 40.1 BR3	G1/8	235	70	10	50	30	30	30	37	11	32	10	55	47	22,5
SZK 63.1 BR3	G1/4	235	70	10	50	30	30	30	37	11	32	10	55	47	22,5

15.07.2020

Возможны технические изменения



«ВЕСТ-Производство» - представители «Тюнкерс» в России  
www.tunkers-ru.ru, Тел. +7 831 2530165



**TUNKERS**  
Erfindergeist serienmäßig.

www.tuenkers.de ♦ Tel.: +49 2102 4517-0