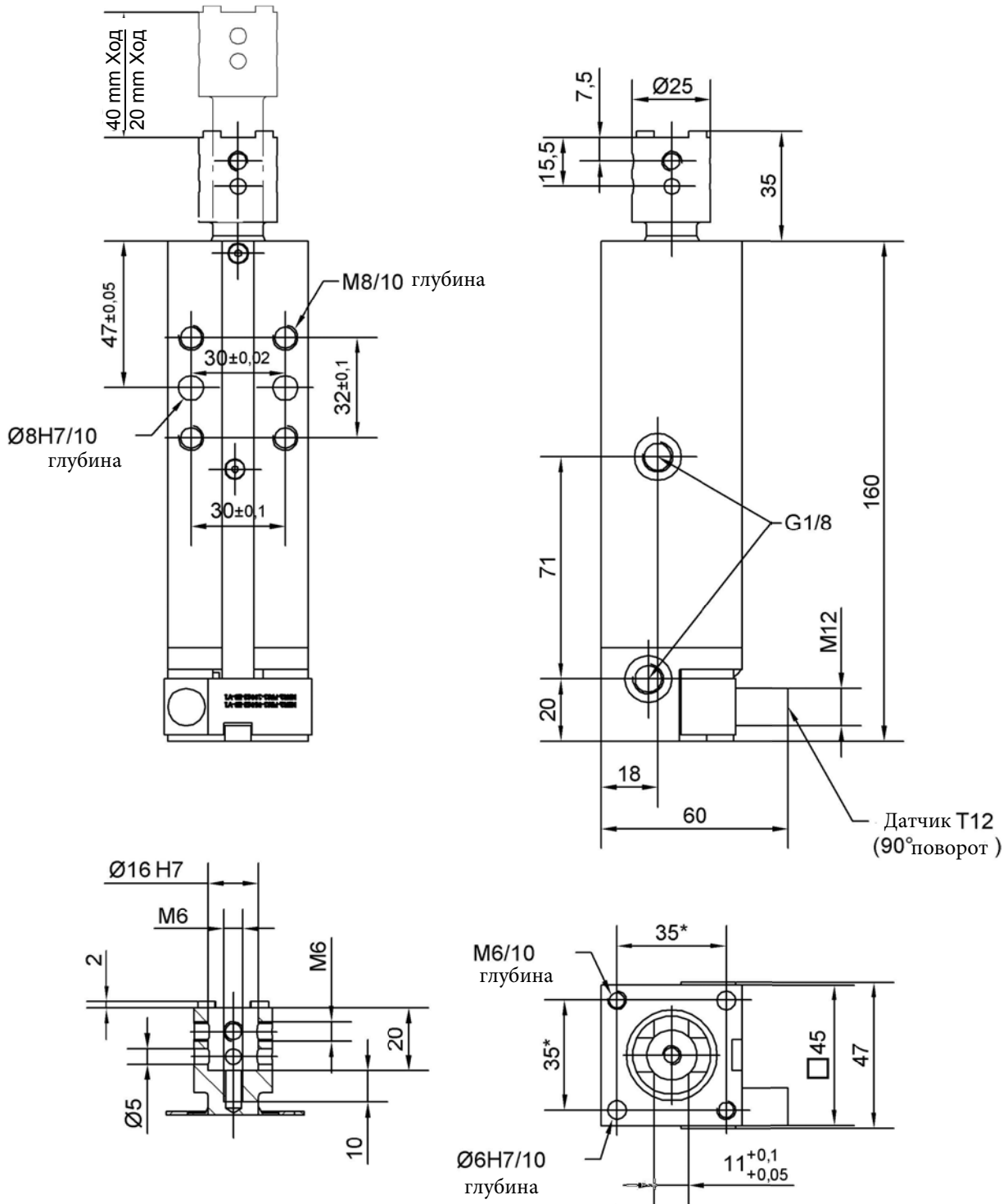


Штифт-цилиндр

для центрирующих штифтов, защита от проворота

SZK 30.8



Образец заказа:

SZK 30.8 x 40 T12

SZK 30.8: Тип
40: Ход, дополнительные
ходы (н-р 20 мм) по требованию
T12 Тип датчика

Ø поршня: 30
Сила тяги: 250 N при бар
Сила сжатия : 350 N при 5 bar

* Допуск отверстий под штифт $\pm 0,02$,
для резьбовых отверстий $\pm 0,01$.

Среда: Воздух, макс. 6 бар, допустима эксплуатация
в среде обезмаслянного воздуха.

Образец заказа датчика Tuenkers:

...T00 Без датчика
...T12 Индуктивный датчик 24 V, 1 выход
с интегрированными светодиодами

Вес: $\approx 1,3$ кг

Внимание:

При монтаже необходимо использовать внешние
обратные клапаны.
Они не входят в комплект поставки!

06.10.2015



«ВЕСТ-Производство» - представитель «Тюнkers» в России
www.tuenkers-ru.ru, Тел. +7 831 2530165



TÜNKERS
Erfindergeist serienmäßig.

www.tuenkers.de ♦ Tel.: +49 2102 4517-0