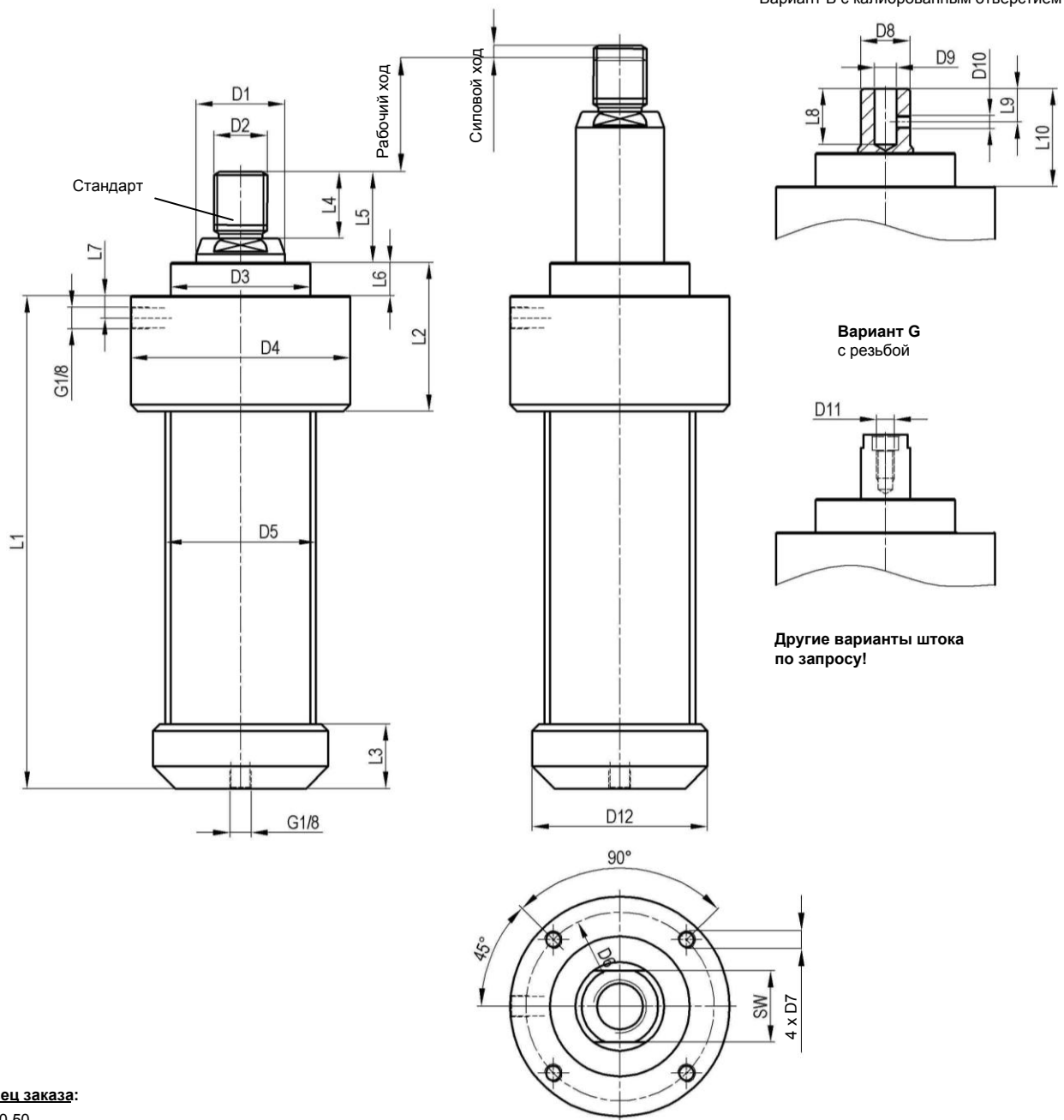


Мультицилиндр

Интегрированная передача силы, круглый цилиндр

MZR...



Образец заказа:

MZR 40 50

MZ: Тип
 R: Круглый цилиндр(стандарт)
 40: Ø поршня
 50: Ход

Стандартный рабочий ход 5, 100, 150 мм
 (не включает силовой ход 6мм)

*Допуск отверстий под штифт ± 0,02,
 для резьбовых отверстий ± 0,1.

Опционально:

...В: Вариант „В“ с калиброванным отверстием
 ...Г: Вариант „Г“ с внутренней резьбой

Дополнительные рабочие ходы по запросу,
 max. 300мм

Среда: Воздух, макс. 6 бар, допустима
 эксплуатация в среде обезмаслянного
 воздуха.

Тип	Усилие зажима силового хода при 6 бар	Силовой ход [мм]	Усилие зажима рабочего хода при 6 бар	Ø поршня [мм]	Вес ~ (кг) при ходе 100 мм	D1 h7	D2	D3 h7	D4	D5	D6
MZR 40	4 kN	6	0,7 kN	40	2,1	25	M16x1,5	40	63	45	54
MZR 50	7 kN	6	1,0 kN	50	4	30	M16x1,5	46	78	60	68
MZR 63	10 kN	6	1,75 kN	63	6,5	40	M24	63	99	68	85

Тип	D7	D8 f7	D9 h7	D10	D11	D12	L1	L2	L3	L4	L5	L6	L7	L8	L9	L10	SW
MZR 40	M5	25	10	M6	M8	54	130+Hub	51	23,5	20	29	12	10	25	15	41	21
MZR 50	M6	25	10	M6	M8	66	165+Hub	65	29	20	29	15	10	25	15	44	24
MZR 63	M8	30	16	M8	M12	79	172+Hub	67	29	30	41	15	10	40	20	56	32

30.01.2017



«ВЕСТ-Производство» - представитель «Тюнkers» в России
www.tunkers-ru.ru, Тел. +7 831 2530165



TUNKERS
 Erfindergeist serienmäßig.

www.tuenkers.de ♦ Tel.: +49 2102 4517-0