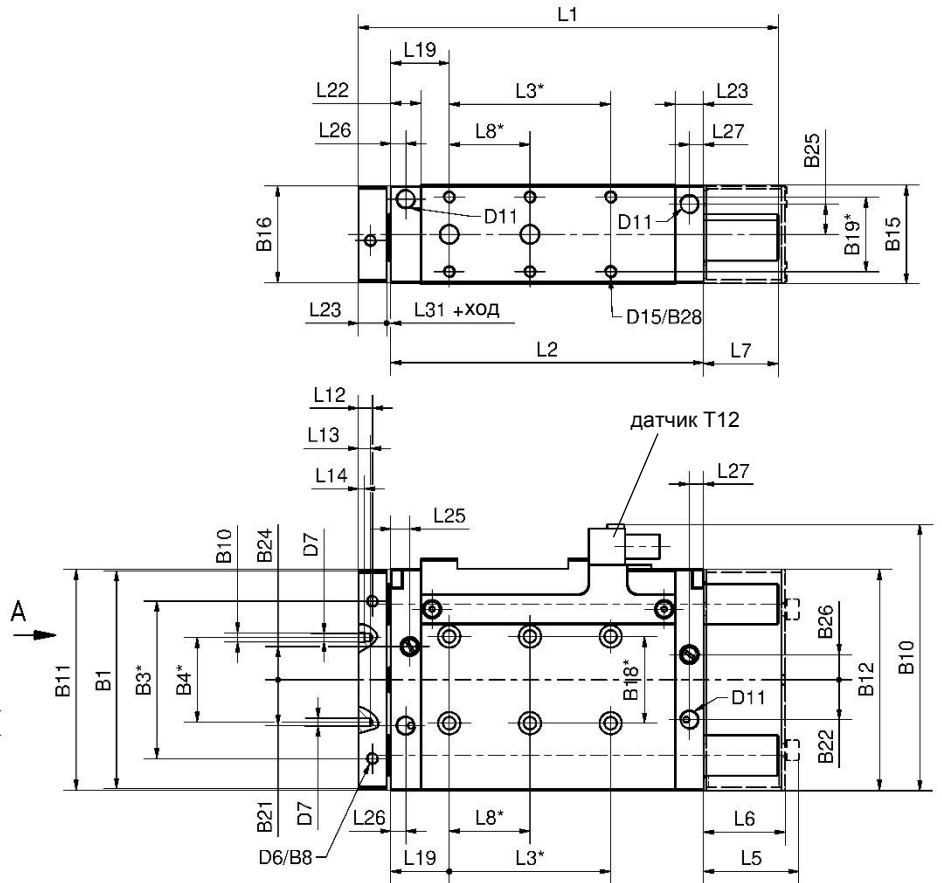
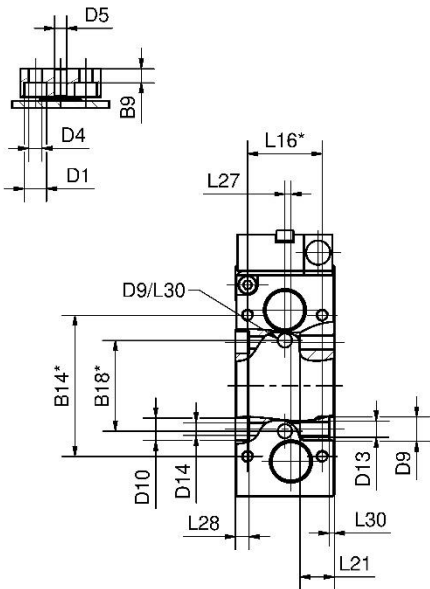


Линейный цилиндр с двумя направляющими штоками

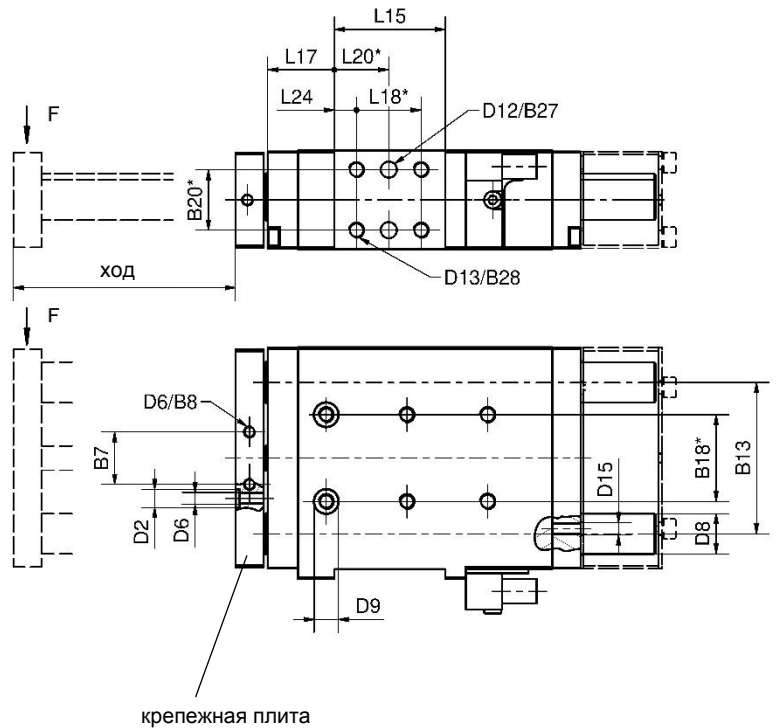
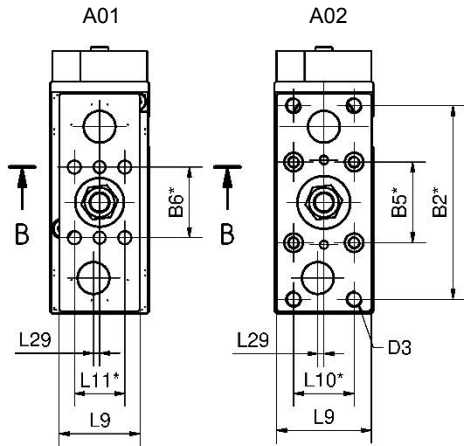
DFZ 32.1/50.1 A01/A02

Ход 25-250 мм, демпфирование в конечном положении

В-В (1 : 2)



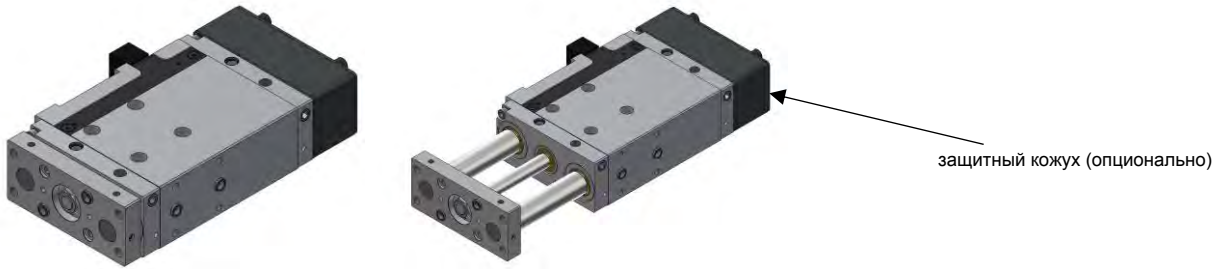
крепежная плата, вид А



Линейный цилиндр с двумя направляющими штоками

DFZ 32.1/50.1 A01/A02

Ход 25-250 мм, демпфирование в конечном положении



Образец заказа:

DFZ 32.1 A01 80 SB T12

DFZ 32.1: Тип
 A01: Крепежная плата
 80: Ход
 SB: Опционально: защитный кожух
 T12: Тип датчика

* Допуск отверстий под штифт ± 0.02 , для резьбовых отверстий ± 0.1 .

Среда: Воздух, макс. 8 бар, допустима эксплуатация в среде обезмасляющего воздуха.

Внимание:

При монтаже необходимо использовать внешние обратные клапаны. Они не входят в комплект поставки!

Образец заказа датчика TUNKERS:

...T12 Индуктивный датчик 24 V, 1 выход с интегрированными светодиодами

Тип	Усилие сдвига F max (N)	Усилие сдвига при 5 bar	Усилие растяжения при 5 bar
DFZ 32.1	300	361 N	311 N
DFZ 50.1	500	865 N	792 N

Ход	DFZ 32.1								DFZ 50.1							
	Масса ~ (кг)	L1	L2	L3*	L5	L6	L7	L8*	Масса ~ (кг)	L1	L2	L3	L5	L6	L7	L8
25	2.4	116	100	-	9	2	-	20	4.6	129	113	-	11	2	-	20
50	3.0	148	125	-	17.5	10.5	7	40	5.5	167	138	-	24	14.5	11	40
80	3.6	208	155	-	47.5	40.5	37	40	6.5	227	168	-	53.5	44.5	41	40
100	4.1	248	175	80	67.5	60.5	57	40	7.2	267	188	80	73.5	64.5	61	40
125	4.6	298	210	80	92.5	85.5	82	40	8.1	317	213	80	98.5	89.5	86	40
160	5.3	368	245	120	127.5	120.5	117	40	9.3	387	248	120	133.5	124.5	121	40
200	6.2	448	285	160	167.5	160.5	157	40	10.7	467	288	160	173.5	164.5	161	40
250	7.3	548	325	200	217.5	210.5	207	40	12.4	567	338	200	223.5	214.5	211	40

Тип	B10	B11	B12	B13	B14*	B15	B16	B17*	B18*	B19*	B20*	B21	B22	B23	B24	B25	B26	B27	B28
DFZ 32.1	132	110	109.5	75	43	49	48	-	43	37	30	22.7	19.8	17.5	16.5	15	12.5	12	10
DFZ 50.1	170	148	147	107	64	64	63	48	64	50	30	30	30	20.5	20	16.5	20	12	16

Тип	L15	L16*	L17	L18*	L19	L20*	L21	L22	L23	L24	L25	L26	L27	L28	L29	L30	L31
DFZ 32.1	55	37	33	32	29	27	17	15	14	11	9.5	7.5	7	6.8	3	2.6	2
DFZ 50.1	55	55	39	32	32	27	20	21	16	11	15	11.5	11.5	6.8	3	2.6	2

Тип	D8	D9 H7	D10	D11	D12 H7	D13	D14	D15
DFZ 32.1	20	12	11	G1/8	8	M8	6.2	M6
DFZ 50.1	25	12	11	G1/4	8	M8	6.4	M8

Вариант	DFZ 32.1									DFZ 50.1								
	B1	B2*	B3*	B4*	B5*	B6*	B7	B8	B9	B1	B2*	B3*	B4*	B5*	B6*	B7	B8	B9
A01	-	-	-	-	-	35	-	-	7	-	-	-	-	-	30	-	-	7
A02	108	96	78	42	40	-	26	10	-	146	130	110	66	60	-	42	16	-

Вариант	DFZ 32.1								DFZ 50.1							
	B10	L9	L10*	L11*	L12	L13	L14	B10	L9	L10*	L11*	L12	L13	L14		
A01	-	40	-	25	-	-	-	-	54	-	32	-	-	-		
A02	0.5	47	30	-	7	6	3	1	62	40	-	8	8	4		

Вариант	DFZ 32.1								DFZ 50.1							
	D1	D2 H8	D3	D4	D5 H7	D6	D7 H9	D1	D2	D3	D4	D5 H7	D6	D7		
A01	11	-	-	6,5	6	-	-	15	-	-	15	9	-	-		
A02	-	9	M8	-	-	M6	4	-	9	M8	-	-	-	5		

04.03.2021

Возможны технические изменения.



«ВЕСТ-Производство» - представитель «Тюнkers» в России
www.tunkers-ru.ru, Тел. +7 831 2530165



TUNKERS
 Erfindergeist serienmäßig.

www.tuenkers.de ♦ Tel.: +49 2102 4517-0