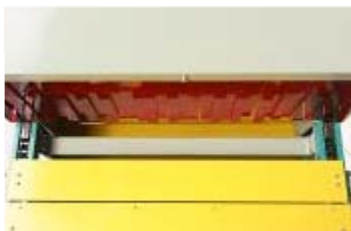


EFT- Шаговый цепной транспортер

Система EXPERT-TÜNKERS / APM



Конструкция Шагового цепного транспортера



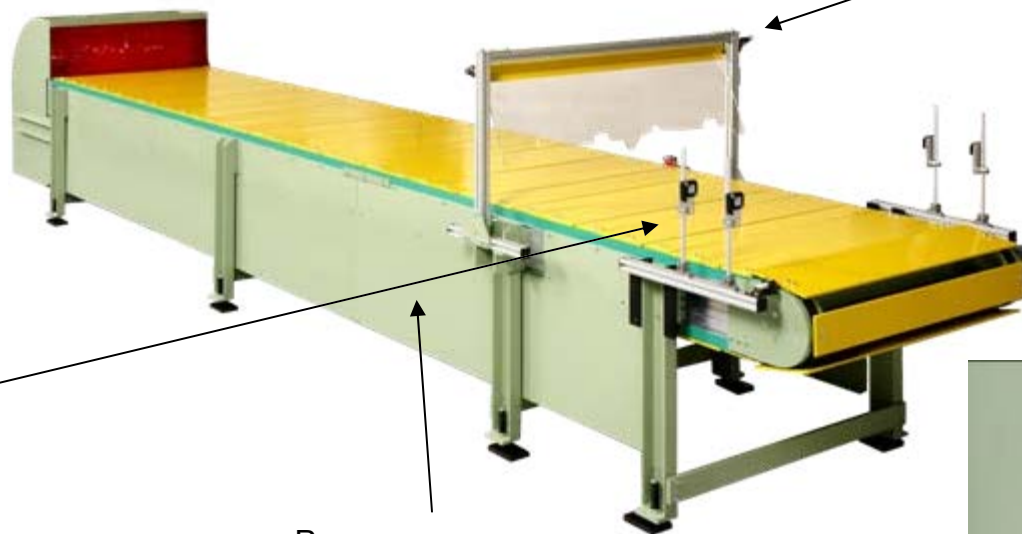
Защитный кожух



Откидная крышка с выключателем аварийной остановки.



Приводной и поворотный узлы с мотор-редуктором; Валы и звездочки надежно защищены полной облицовкой из листовой стали.



Рама с алюминиевыми направляющими профилями



Устройство для натяжения цепи

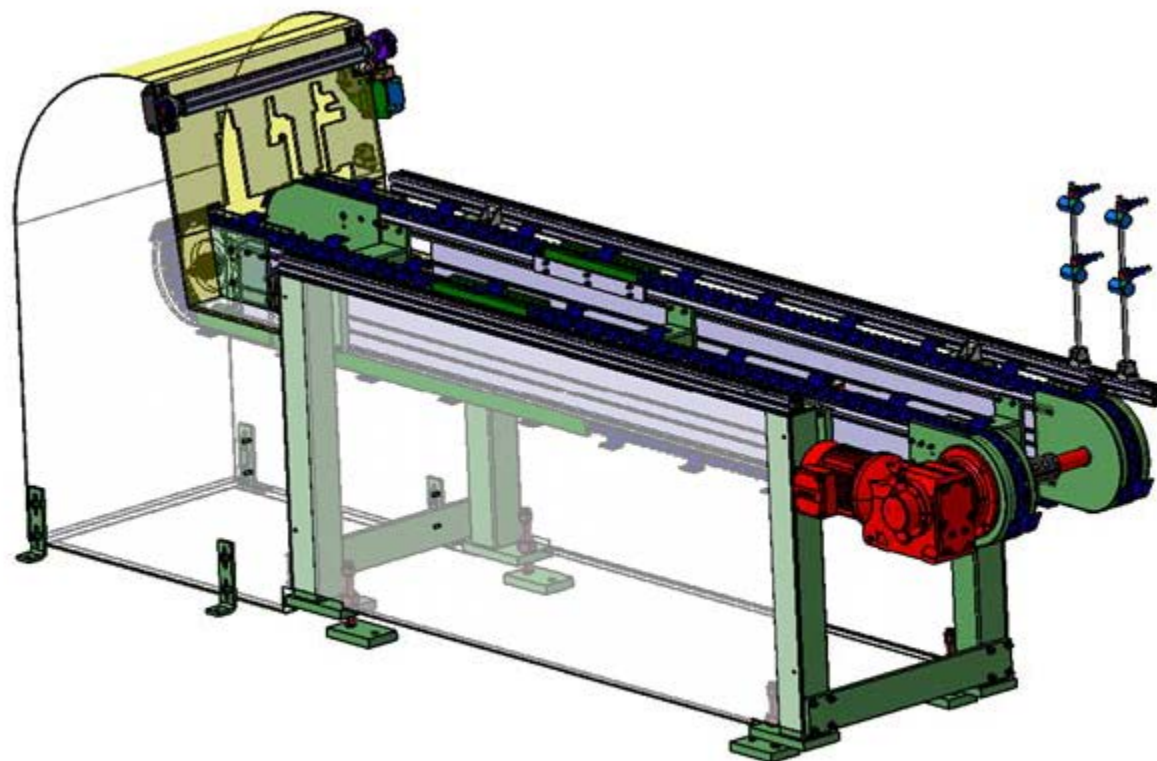


Опции шагового цепного транспортера

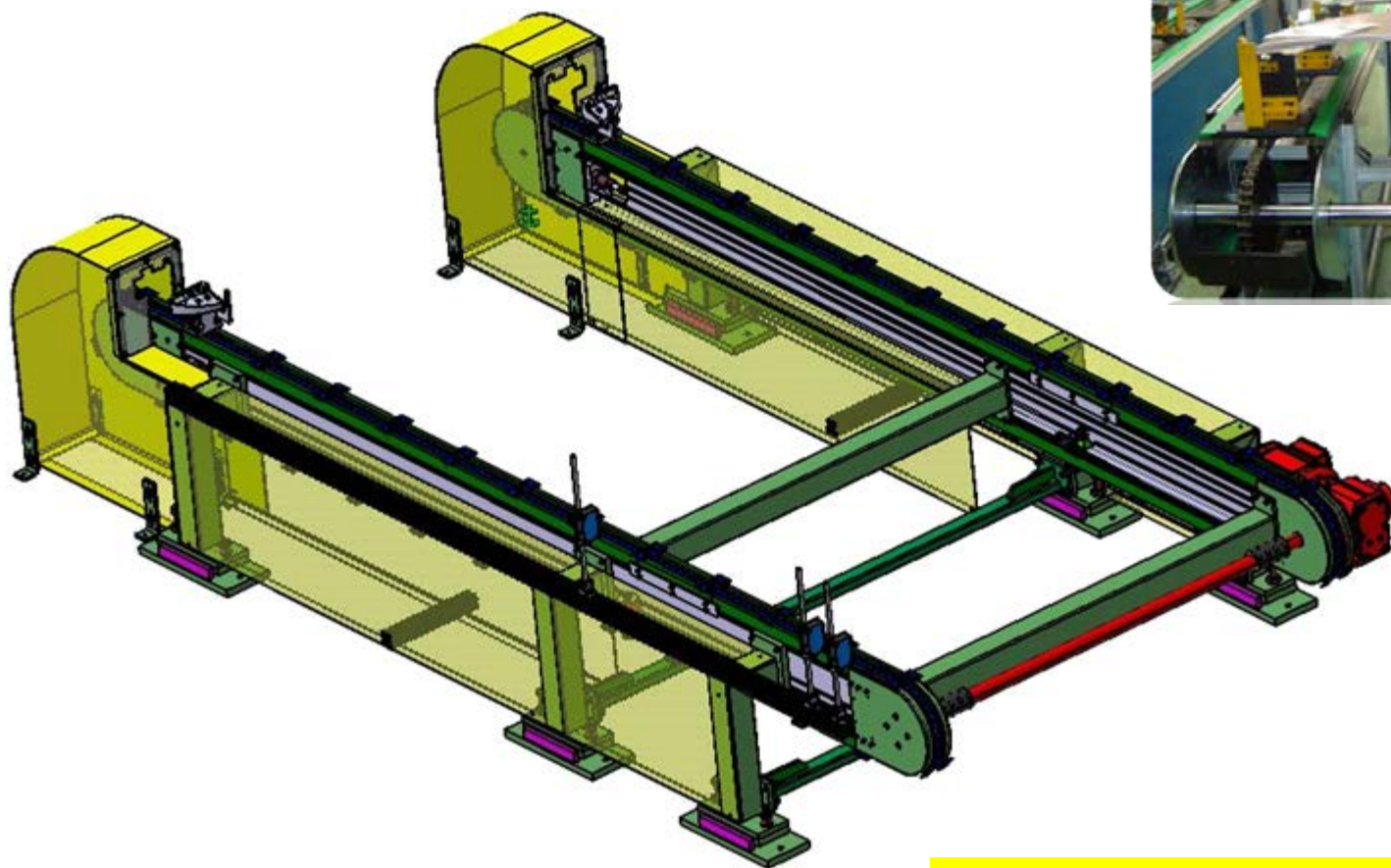
- Подвесной вариант транспортировки
- Боковой вариант транспортировки
- Защита оператора: защитный кожух, световой занавес безопасности, предохранительный коврик
- Откидная крышка для защиты от неправильной загрузки
- Датчики положения и крепления груза
- Кронштейны крепления проектируются в соответствии геометрией груза

Пример использования 1

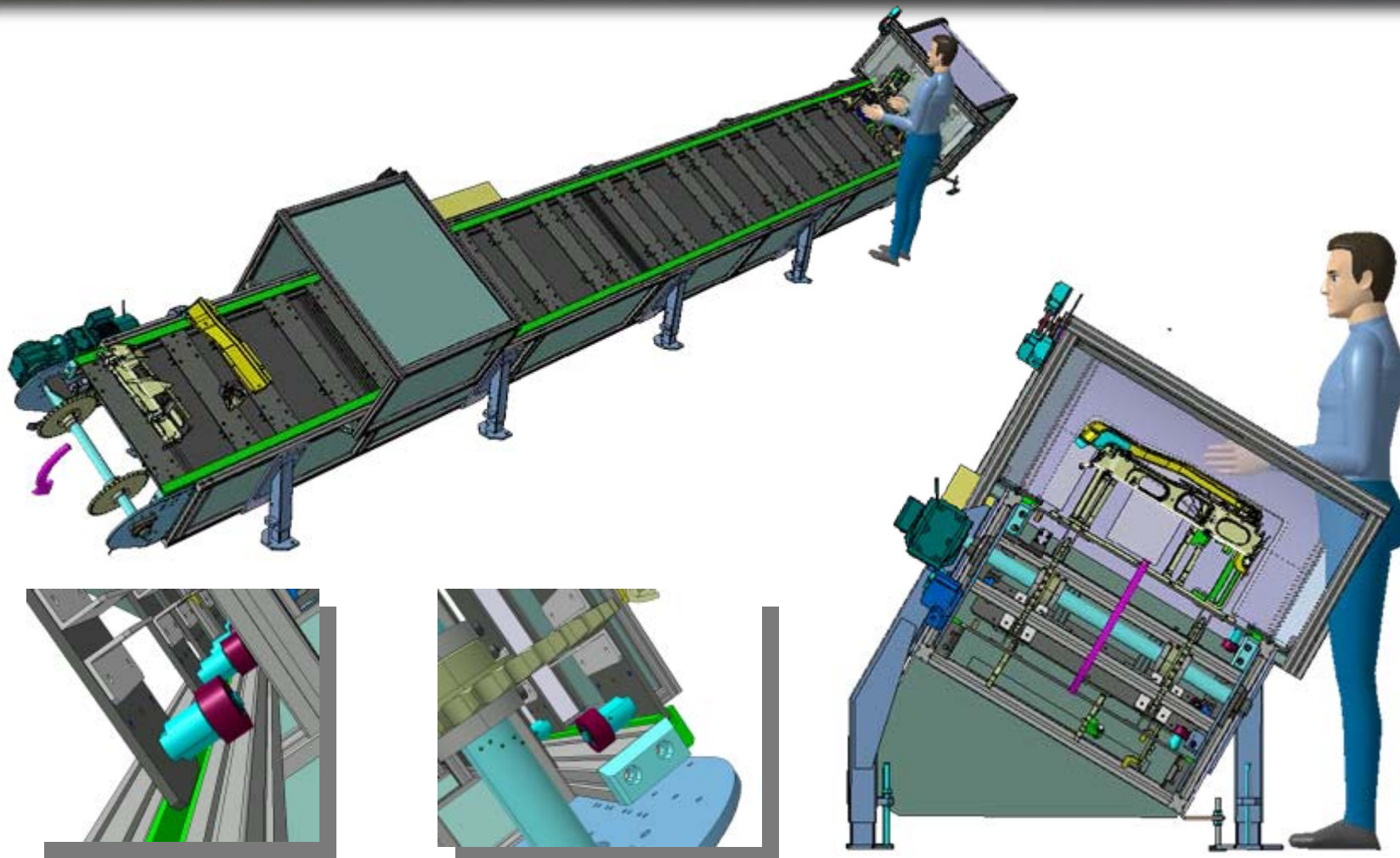
Стандартный шаговый цепной транспортер с защитным ограждением



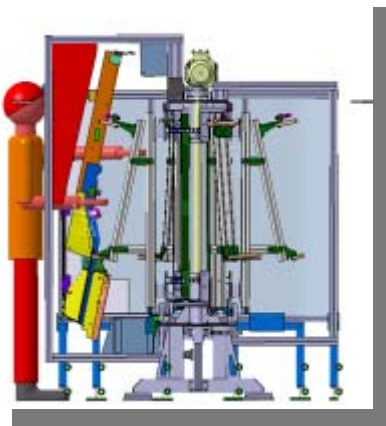
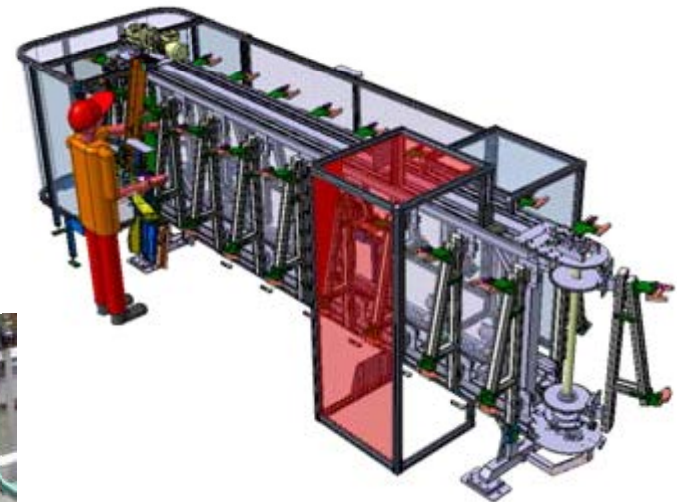
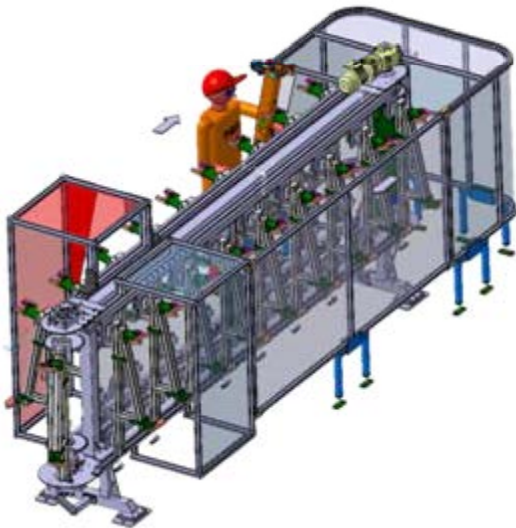
Пример использования 3 Двойной цепной конвейер со свободным центральным проходом



Пример использования 4 Цепной конвейер в эргономичном наклонном положении



Пример использования Цепной конвейер в оковом исполнении





Производство

г. Нижний Новгород
ул. Новикова Прибоя
д.4 оф. 407

Тел.: +7(831)25301-65

E-Mail: info@west-pr.ru

Web: tunkers-ru.ru