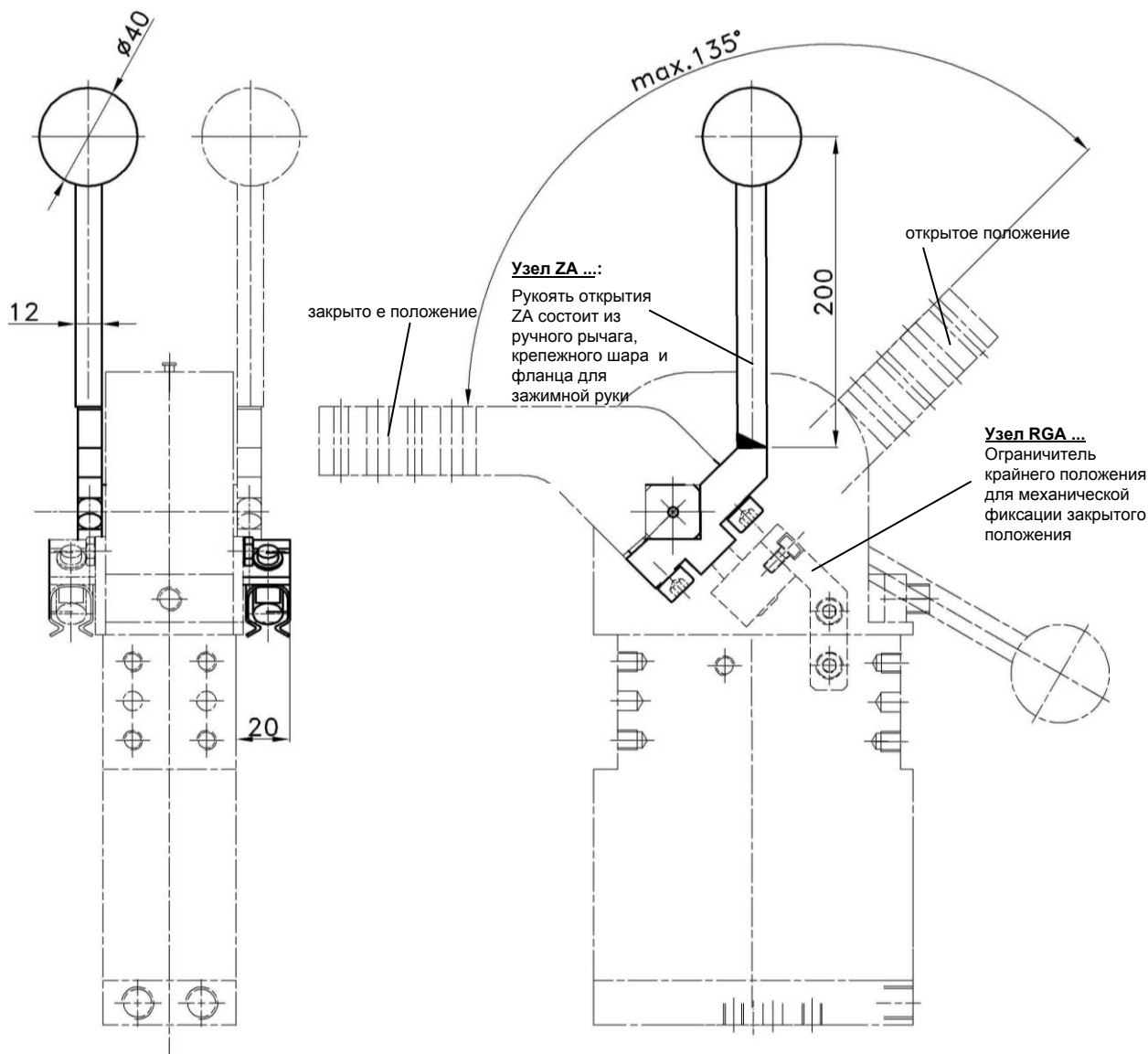


Рукоять открытия для зажимов ALPHA

Отдельные детали

ZA.../RGA...



Пример заказа рукояти открытия:

ZA 50

ZA: Комплект рукояти открытия
(ручной рычаг, крепежный шар и фланец)
50: Типоразмер зажима ALPHA

Образец заказа опции ограничителя крайнего положения (закрытое положение):

RGA 50

RGA: Ограничитель (закрытое положение)
50: Типоразмер зажима ALPHA

*Допуск отверстий под штифт $\pm 0,02$, для резьбовых отверстий $\pm 0,1$.

Среда: воздух, макс. 6 бар, допустима эксплуатация в среде обезмасленного воздуха

Пример заказа зажима:

APH 50 Z T12

APH: Тип зажима
50: Типоразмер
Z: Рукоять открытия
Z RG = Рукоять и ограничитель (закрытое положение)
T12: Тип датчика

Ручная рукоять открытия поставляется отдельно для сборки на месте.

04.02.2015

Возможны технические изменения



«WEST-Производство» - представитель «Тюнkers» в России
tunkers-ru.ru, Тел. +7 831 2530165



TUNKERS
Erfindergeist serienmäßig.

www.tuenkers.de ♦ Tel.: +49 2102 4517-0