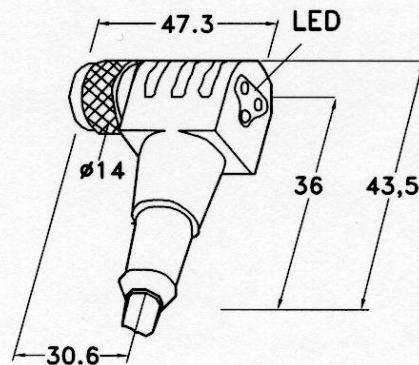
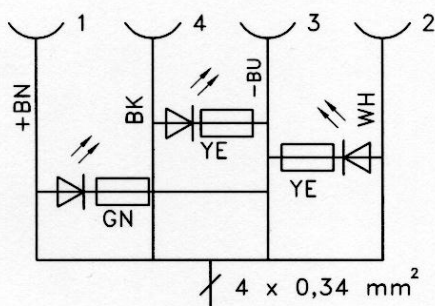


Характеристики

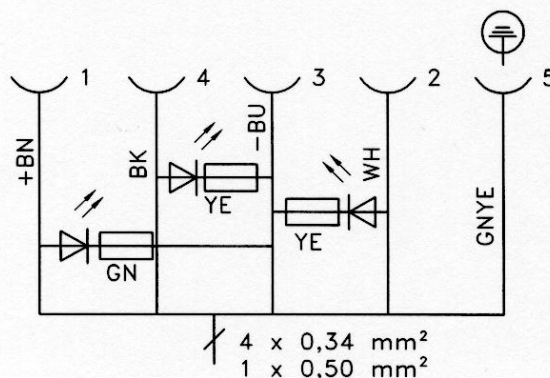
- Угловой кабельный адаптер для подключения к зажимам Tünkers
- Степень защиты IP67
- 3 светодиодных индикатора рабочего напряжения (зеленый)
- и два индикатора состояния переключения (желтый)
- Длина кабеля 5 м, 10 м



4-х полюсная схема: WK 4



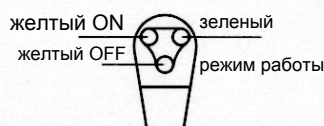
5-полюсная схема: WK 5



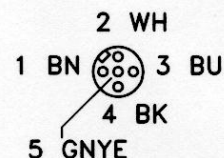
Расположение выводов



Расположение светодиодов



Расположение выводов



Образцы заказа

Тип		Длина м
WK 4-05	4-х полюсный	5
WK 4-10	4-х полюсный	10
WK 5-05	5-полюсный	5
WK 5-10	5-полюсный	10

Технические данные:

Номинальный ток 4,0 А
 Номинальное напряжение 10...30 VDC
 Материал оболочки кабеля ПВХ

Цвет оболочки кабеля оранжевый
 Ø внешний 5,2 ± 0,2 мм
 количество жил WK 4 4x0,34 мм²
 WK 5 4x0,34 мм² / 1x0,50 мм²

Выходная функция PNP
 Сопротивление изоляции ≥ 10⁹
 Допустимая температура -25...80°C окружающей среды