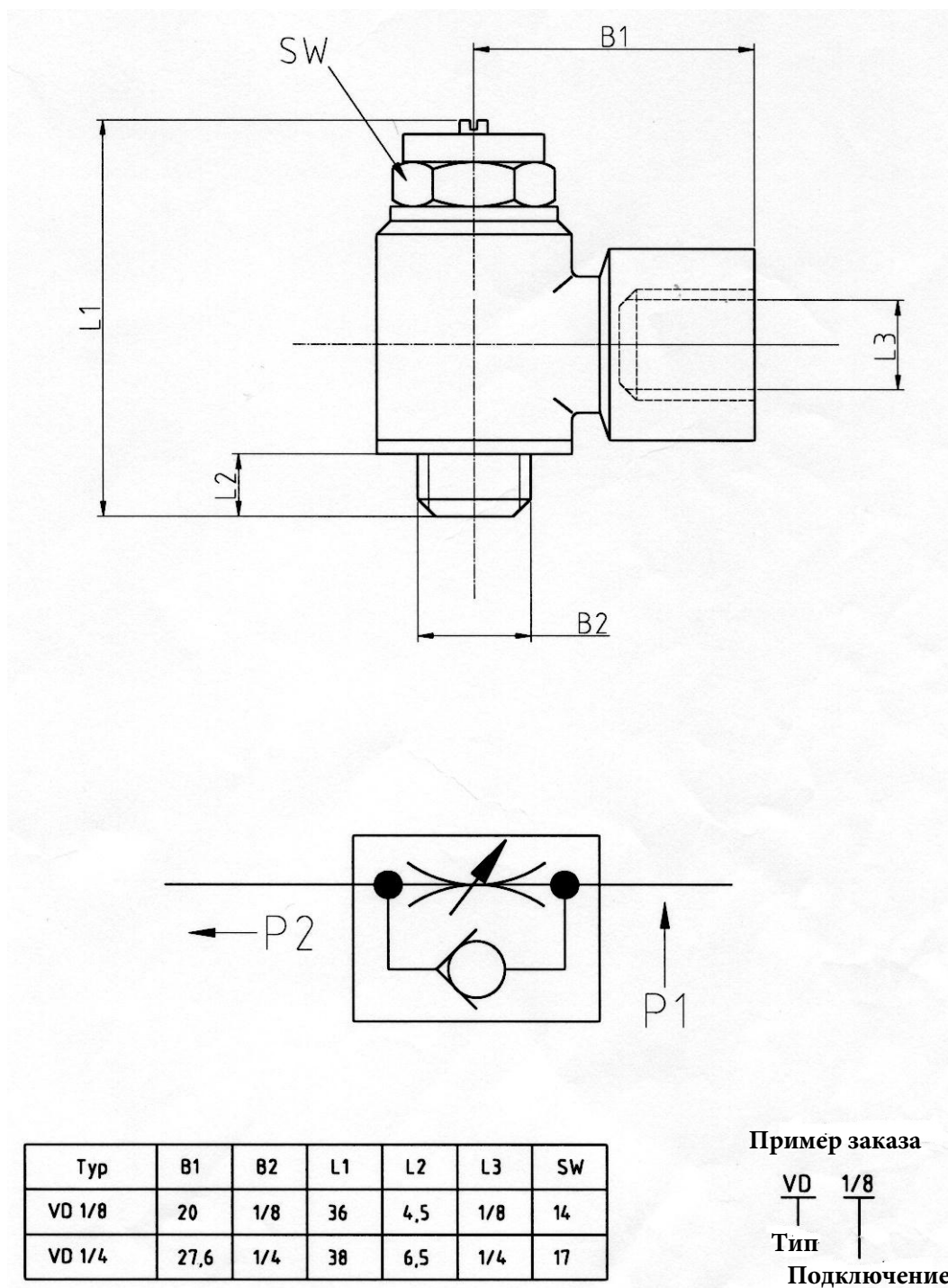


Регулирующий клапан

для регулирования отработанного воздуха,
с муфтой с внутренней резьбой, для всех пневматических зажимов

VD...



Тип	B1	B2	L1	L2	L3	SW
VD 1/8	20	1/8	36	4,5	1/8	14
VD 1/4	27,6	1/4	38	6,5	1/4	17

Пример заказа

VD 1/8
 |
 Тип |
 |
 Подключение

Подключение приводных модулей зажимов Vario V50-80 =VD¼

Stand: 02.02.2015 Возможны технические изменения



«ВЕСТ-Производство» - представитель «Тюнkers» в России
www.tunkers-ru.ru, Тел. +7 831 2530165



TÜNKERS
 Erfindergeist serienmäßig.

www.tuenkers.de ♦ Tel.: +49 2102 4517-0