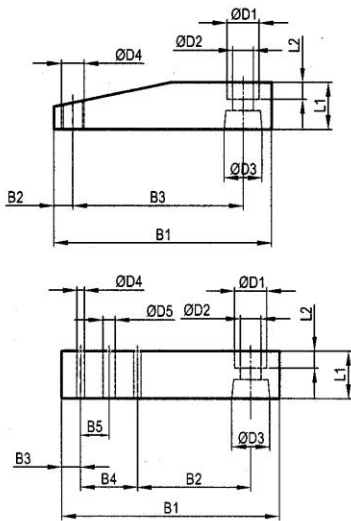


Пневматические поворотные зажимы

Принадлежности для поворотных зажимов SCB SCT

PSZ...

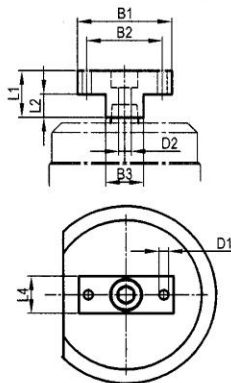


Стандартная зажимная рука

Тип	B1	B2	B3	L1 □	L2	D1 ∅	D2 ∅	D3 ∅	D4	Масса г	Материал
PSZS 12	45	4	35	12	5	9	5,5	8	M4	13	Алюминий Hart-coat®
PSZS 16	51	4	41	12	4	9	5,5	8	M4	15	
PSZS 20	64	6	48	16	8	14	8,5	12	M6	31	
PSZS 25	66	6	50	16	6	14	8,5	14	M6	32	
PSZS 32	80	10	60	19	7	14	8,5	16	M8	55	
PSZS 40	90	10	70	19	7	14	8,5	16	M8	65	
PSZS 50	105	10	80	25	9	17	10,5	20	M12	130	
PSZS 63	115	10	90	25	9	17	10,5	20	M12	150	

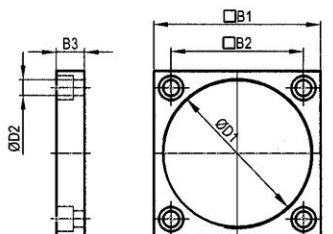
Зажимная рука для крепления контурных деталей

Тип	B1	B2 ±0,1	B3	B4 ±0,02	B5 ±0,1	L1 □	L2	L3	L4	D1 ∅	D2 ∅	D3 ∅	D4 H7	D5	Мат-л
PSZSA 40	91	54	6	20	10	22	7	40	7	14	9	16	6	7	Сталь
PSZSA 50/63	125	70	10	30	15	28	9	40	8	17	11	20	6	9	50



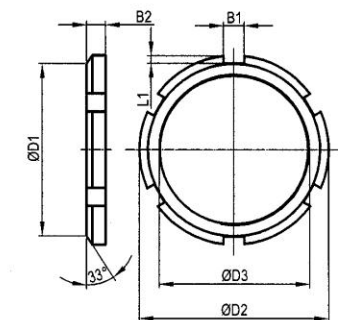
Адаптер для посадки зажимной руки

Тип	B1	B2	B3	L1	L2	L4	∅D1	∅D2
PSSA 25	50	38	25	20	8	16	5,5	8,5
PSSA 32	60	45	30	25	10	19	7	8,5
PSSA 40								
PSSA 50	65	48	30	30	12	25	9	10,5
PSSA 63								



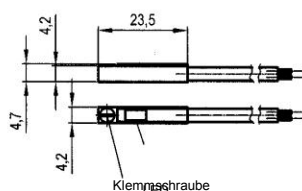
Винтовой фланец

Тип	B1 □	B2 □	B3	∅D1	D2 ∅	Масса г
PSZG 25	50	37	9	M40x1,5	5,5	80
PSZG 32	60	45	12	M50x1,5	6,5	100
PSZG 40	65	50	12	M55x1,5	6,5	120
PSZG 50	75	58	15	M65x1,5	8,5	150
PSZG 63	88	70	15	M80x1,5	8,5	200



Предохранительная гайка

Тип	B1 □	B2 □	L1	D1 ∅	D2 ∅	D3 ∅	Масса г
PSZK 25	7	8	3,3	49	56	M40x1,5	63
PSZK 32	8	8	3,8	60	68	M50x1,5	84
PSZK 40	8	8	3,8	67	75	M55x1,5	106
PSZK 50	11	9	4,3	76	85	M65x1,5	132
PSZK 63	11	10	4,3	91	100	M80x1,5	180



Датчик конечного положения

Тип	Масса г
AFS T03	32

Датчик конечного положения только для зажимов SCB. Магнитный, со светодиодами, вставляется в паз, в комплекте с соединительным кабелем и зажимным винтом.

09.09.2020

Возможны технические изменения



«ВЕСТ-Производство» - представитель «Тюнkers» в России
www.tunkers-ru.ru, Тел. +7 831 2530165



TUNKERS
Erfindergeist serienmäßig.

www.tuenkers.de ♦ Tel.: +49 2102 4517-0