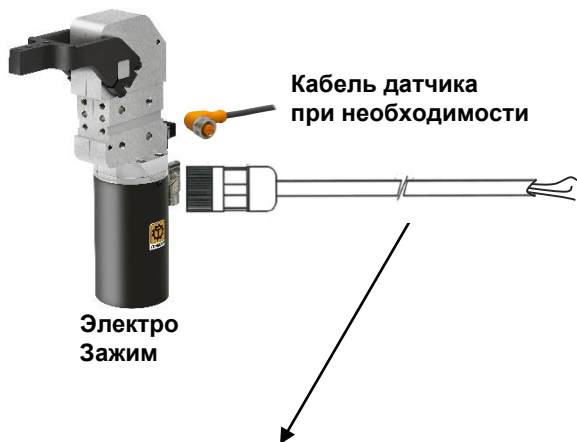


Принципы управления электрозажимами

20.12.2018

1. Управление с помощью TSM1 (для одного зажима)



**Электро
Зажим**

**Кабель датчика
при необходимости**

**Соединительный кабель ЕК <--
> TSM1 24VDC- Открытый конец**

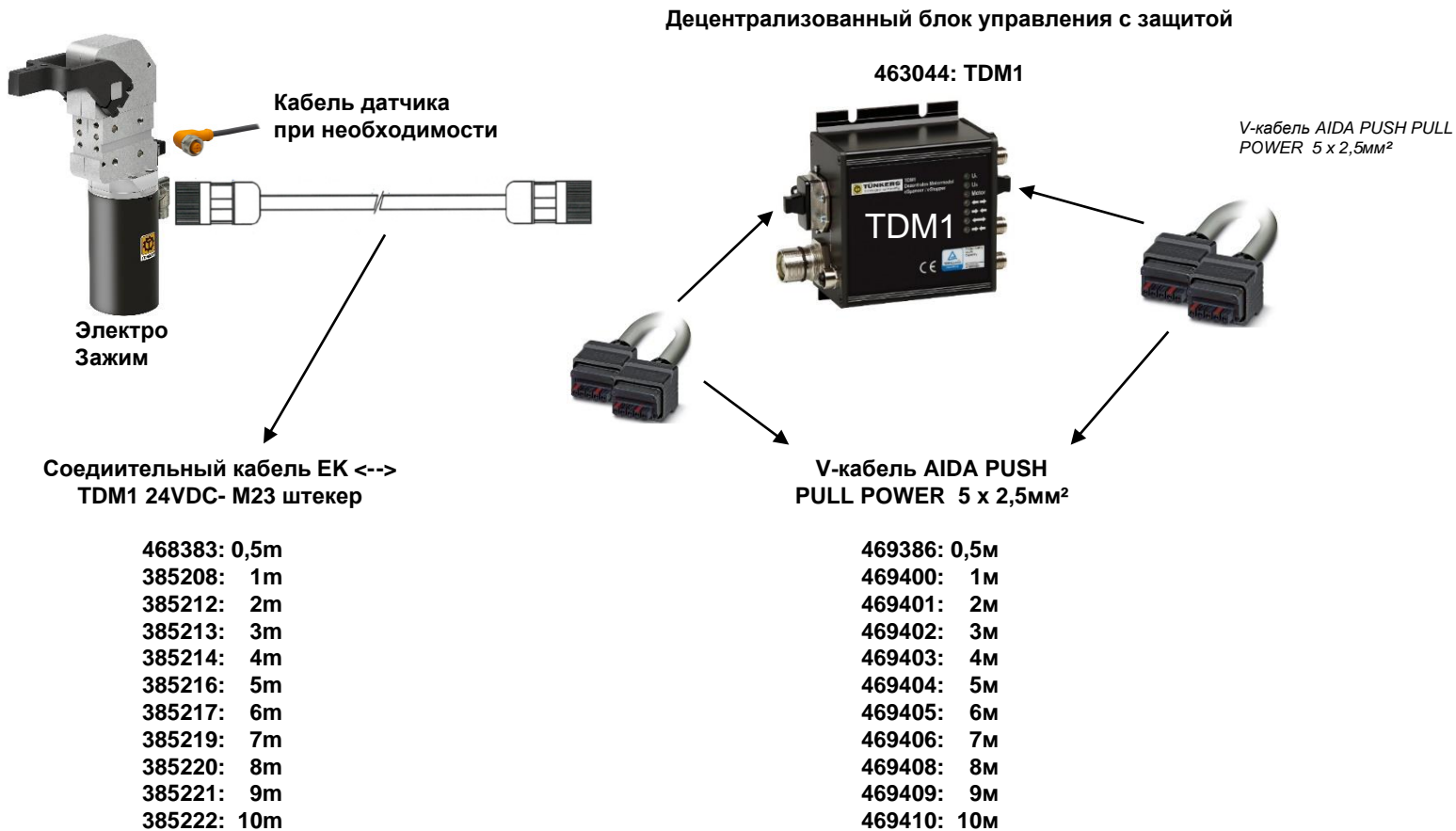
- 453878: 1м
- 453882: 2м
- 453883: 3м
- 453884: 4м
- 453886: 5м
- 453887: 6м
- 453888: 7м
- 453889: 8м
- 453890: 9м
- 453891: 10м



Модуль управления

1193878: TSM1 V1.2

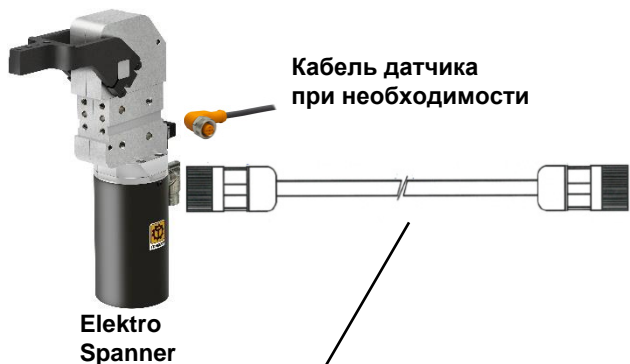
2. Управление с помощью TDM1 (для одного зажима)



За. Управление с помощью TM18 (для питания 24V)

Блок управления мотором
с защитой и сетевыми соединениями
Тип TM18 V2.2

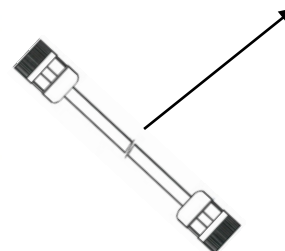
Кабель питания TVM8
<--> TM18 24VDC - M23



Кабель датчика
при необходимости

Elektro
Spanner

- 1230346: Profibus
- 1230345: Profinet
- 1230313: DeviceNet
- 1230344: Ethernet-IP



- Штекер
- 454024 : 1м
 - 454025: 2м
 - 454026: 3м
 - 454027: 4м
 - 454028: 5м
 - 454029: 6м
 - 454030: 7м
 - 454031: 8м
 - 454032: 9м
 - 454033: 10м

Соединительный кабель EK <-->
TM18 24VDC- M23 штекер

- 468383: 0,5м
- 385208: 1м
- 385212: 2м
- 385213: 3м
- 385214: 4м
- 385216: 5м
- 385217: 6м
- 385219: 7м
- 385220: 8м
- 385221: 9м
- 385222: 10м

Опционально

1228094: TMP пульт управления



или

1219934: Управляющий ПК TMP

1219939: Программа для управления с ПК TMP

3в. Управление с помощью TM18 (для питания 230V)

**Блок управления мотором
с защитой и сетевыми соединениями
Тип TM18 V2.2**

1230346: Profibus
1230345: Profinet
1230313: DeviceNet
1230344: Ethernet-IP

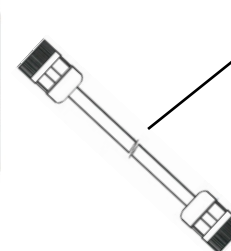
**Кабель питания TVM8 <-->
TM18 24VDC - M23 штекер**

454024 : 1м
454025: 2м
454026: 3м
454027: 4м
454028: 5м
454029: 6м
454030: 7м
454031: 8м
454032: 9м
454033: 10м



Кабель датчика
при необходимости

Электро
Зажим



**Соединительный кабель ЕК <-->
TM18 24VDC- M23 штекер**

468383: 0,5м
385208: 1м
385212: 2м
385213: 3м
385214: 4м
385216: 5м
385217: 6м
385219: 7м
385220: 8м
385221: 9м
385222: 10м

Опционально

1228094: TMP пульт управления



или

**1219934: Управляющий ПК TMP
1219939: Программа управления с ПК TMP**



Блок управления питанием TVM8

**Кабель питания
TVM8 <--> 230VAC -
M17 штекер**

454038: 1м
454042: 2м
454043: 3м
454044: 4м
454045: 5м
454046: 6м
454047: 7м
454048: 8м
454049: 9м
454050: 10м

397008: 100-240VAC
1202291: 100-240VAC + защита



Зс. Управление с помощью TMI8 (для питания 400V)

**Блок управления мотором
с защитой и сетевыми соединениями
Тип TMI8 V2.2**

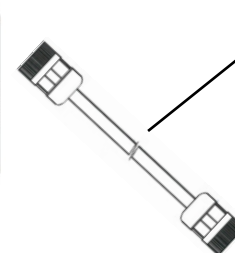
**Кабель питания TVM8 <-->
TMI8 24VDC - M23 штекер**



- 1230346: Profibus
- 1230345: Profinet
- 1230313: DeviceNet
- 1230344: Ethernet-IP



- 454024 : 1м
- 454025: 2м
- 454026: 3м
- 454027: 4м
- 454028: 5м
- 454029: 6м
- 454030: 7м
- 454031: 8м
- 454032: 9м
- 454033: 10м



**Соединительный кабель ЕК <-->
TMI8 24VDC- M23 штекер**

- 468383: 0,5м
- 385208: 1м
- 385212: 2м
- 385213: 3м
- 385214: 4м
- 385216: 5м
- 385217: 6м
- 385219: 7м
- 385220: 8м
- 385221: 9м
- 385222: 10м

Опционально

1228094: TMP Пульт управления



или

1219934: Управляющий ПК TMP

1219939: Программа управления с ПК TMP



Блок управления питанием TVM8

**Кабель питания
TVM8 <--> 400VAC -
M17 штекер**

- 1270373: 1м
- 1270374: 2м
- 1270380: 3м
- 1270382: 4м
- 1270383: 5м
- 1270387: 6м
- 1270391: 7м
- 1270392: 8м
- 1270393: 9м
- 1270395: 10м

- 1220611: 360-500VAC
- 1202305: 360-500VAC + защита

