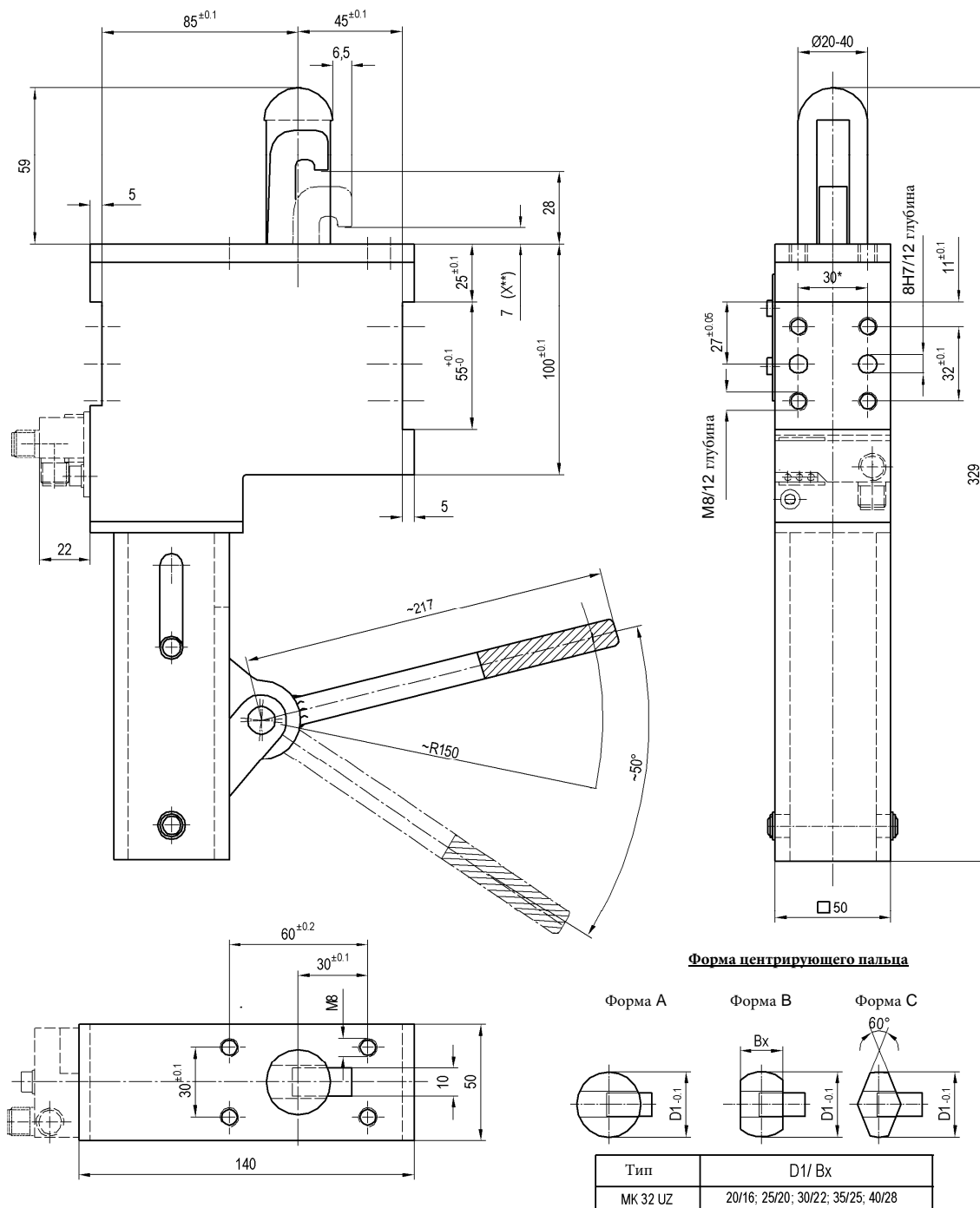


Зажим днища

С центрированием; ручным управлением, самоблокировкой, для деталей с отверстиями $\varnothing 20-40$ мм

МК 32 UZ



Образец заказа:

МК 32 UZ A 30 X T12
МК 32 UZ B 30/22 X T12

МК 32 UZ:

В: Тип
30/22: Форма пальца
X: Размер пальца D1, Bx
T12: Толщина листа
T12: Тип датчика

**Индивидуальные размеры под заказ.
Стандартные - как указано.

Ручной рычаг поставляется отдельно.

*Допуск отверстий под штифт ± 0.02 , для резьбовых отверстий ± 0.1 .

Макс.нагрузка (***) зависит от диаметра установочного пальца и геометрии крюка.

Образец заказа датчика Tünkers:

...T00 Без датчика
...T12 индуктивный датчик 24 V, 1 выход с встроенными светодиодами

Внимание!

При монтаже необходимо использовать внешние обратные клапаны. Они не входят в комплект поставки!

Тип	***Удерживающее усилие, макс.	***Усиле зажима	Масса ~ (kg)
МК 32 UZ	250 daN	180 daN	4.0