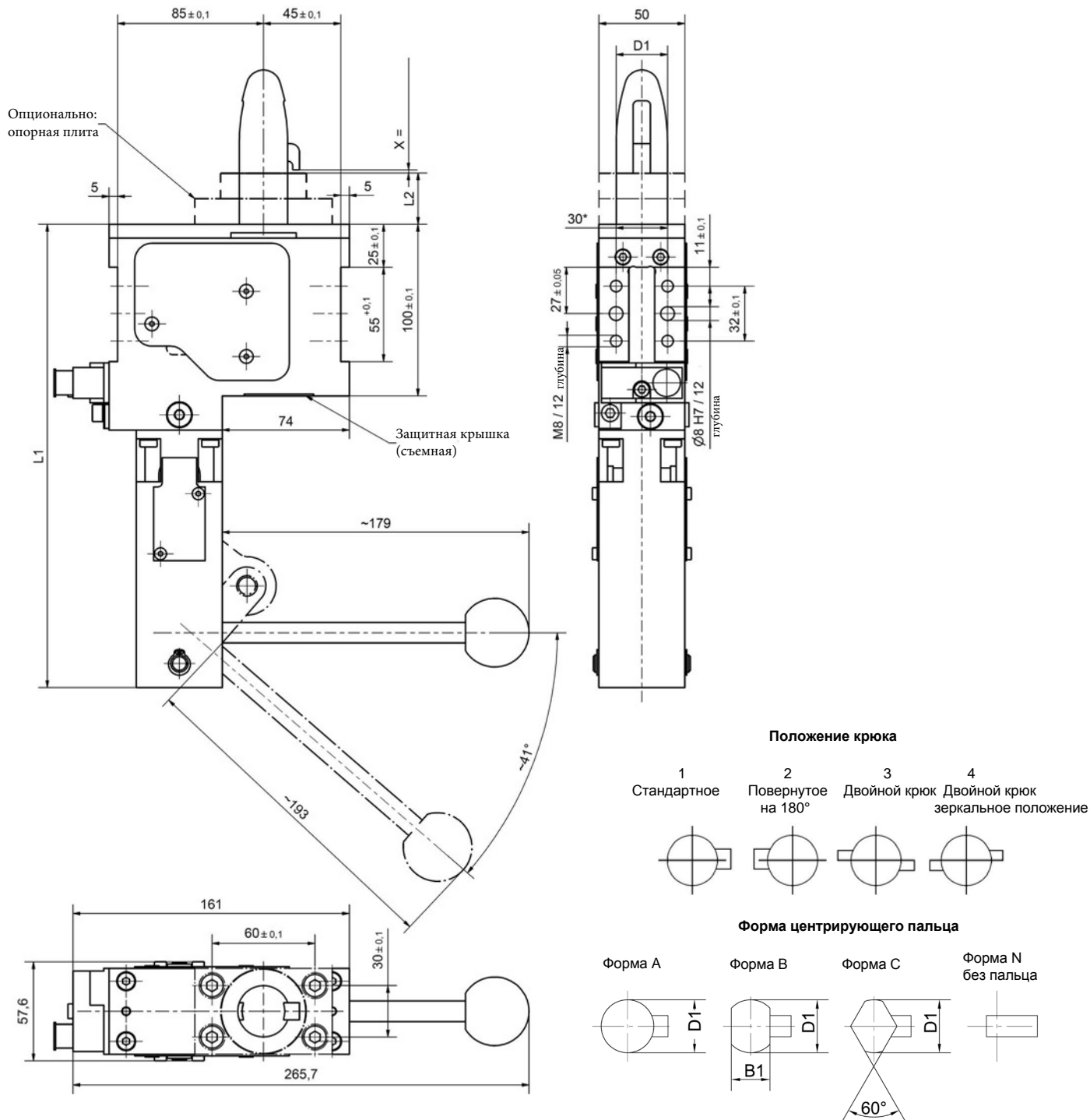


Зажим днища

Для зажима и позиционирования деталей с отверстиями Ø20 – 40 мм,
ручное управление

MKN 32 UZ



Образец заказа:

MKN 32 UZ 1A30_45 T12 X=4,2

MKN 32 UZ:

- 1: Тип
- A: Положение крюка
- 30: Форма пальца
- 45: Диаметр пальца D1
- T12: Высота L2
- X=4,2: Тип дпчика
- X=4,2: Толщина листа X

Присылайте нам запрос на Вашу индивидуальную конструкцию.

После проверки Вашего запроса мы пришлем Вам артикул для Вашего индивидуального зажима

* Допуск отверстий под штифт $\pm 0,02$,
для резьбовых отверстий $\pm 0,1$.

Ручной рычаг поставляется отдельно.

Образей заказа датчика Tünkers:

- ...T00 Без датчика
- ...T12 Индуктивный датчик 24 V,
1 выход с интегрированными светодиодами

Тип	Удерживающее усилие, макс.	Усилие зажима при 6 bar	Масса ~ (кг)	L1	D1 Ø пальца	L2 Высота	X Толщина листа	B1
MKN 32 UZ	2500 N	1800 N	4	270				

29.07.2019

Возможны технические изменения.



«ВЕСТ-Производство» - представитель «Тюнkers» в России
tunkers-ru.ru, Тел. +7 831 2530165



TÜNKERS
Erfindergeist serienmäßig.

www.tuenkers.de ♦ Tel.: +49 2102 4517-0