

Сравнение зажимов днища
K 60 UZ - KN 60 UZ – APH 60 FUZ

• Ratingen, 08.03.2017

Зажим днища К 60 UZ

- С центрирующим пальцем
- С зажимным крюком
- Фиксация позиции зажима
- Интегрированный датчик положения



Зажим днища KN 60 UZ

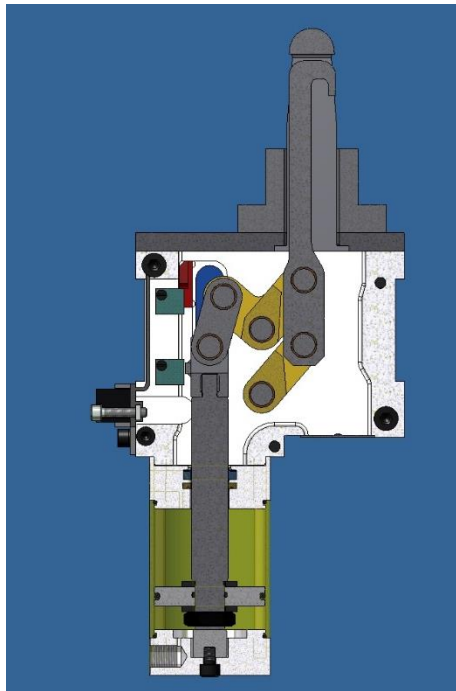
- С центрирующим пальцем
- С зажимным крюком
- Фиксация позиции зажима
- Интегрированный датчик положения



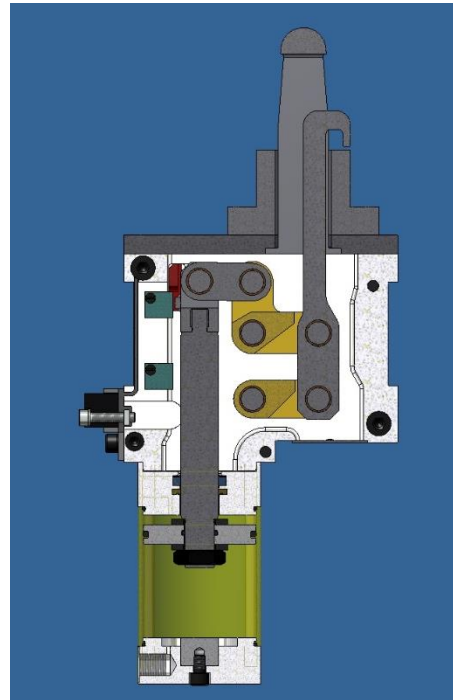
1

K 60 UZ

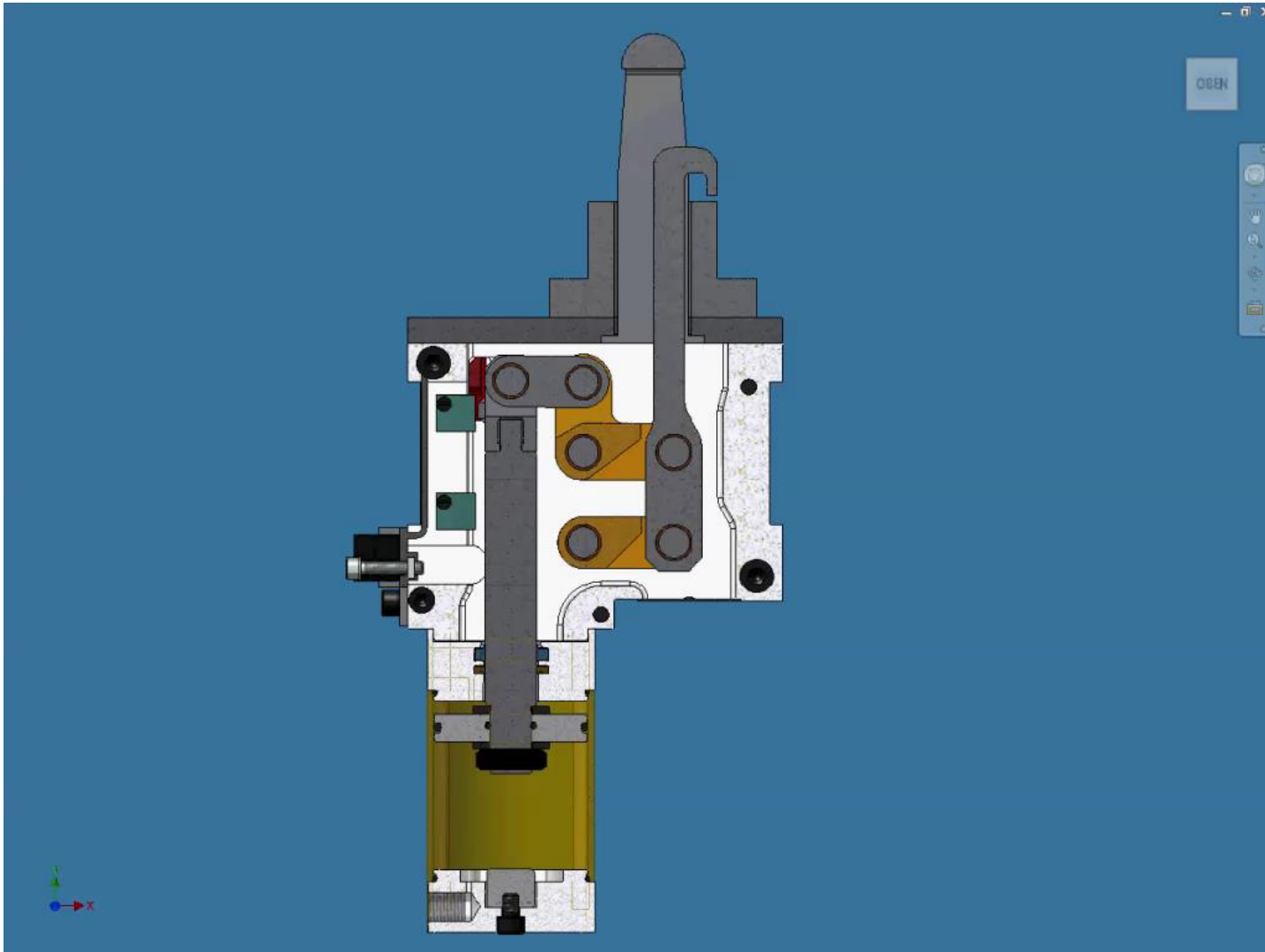
2



- Зажимной крюк разомкнут



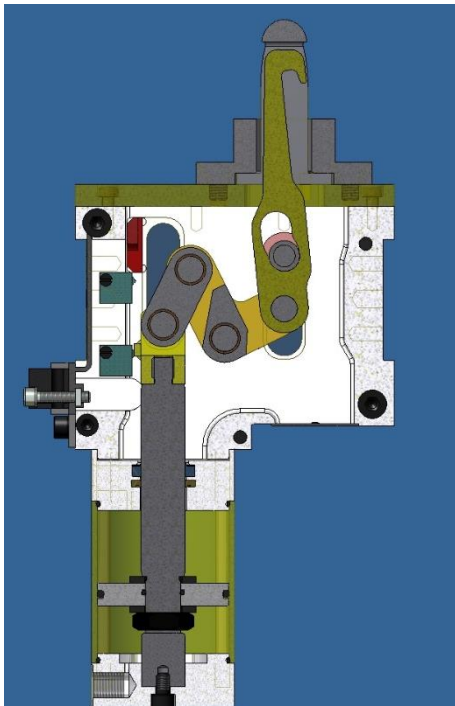
- Зажим детали зажимным крюком
- Позиция зажима заблокирована



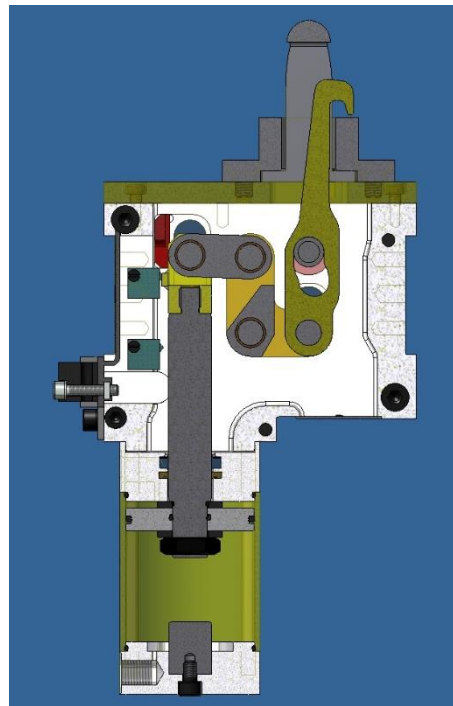
1

KN 60 UZ

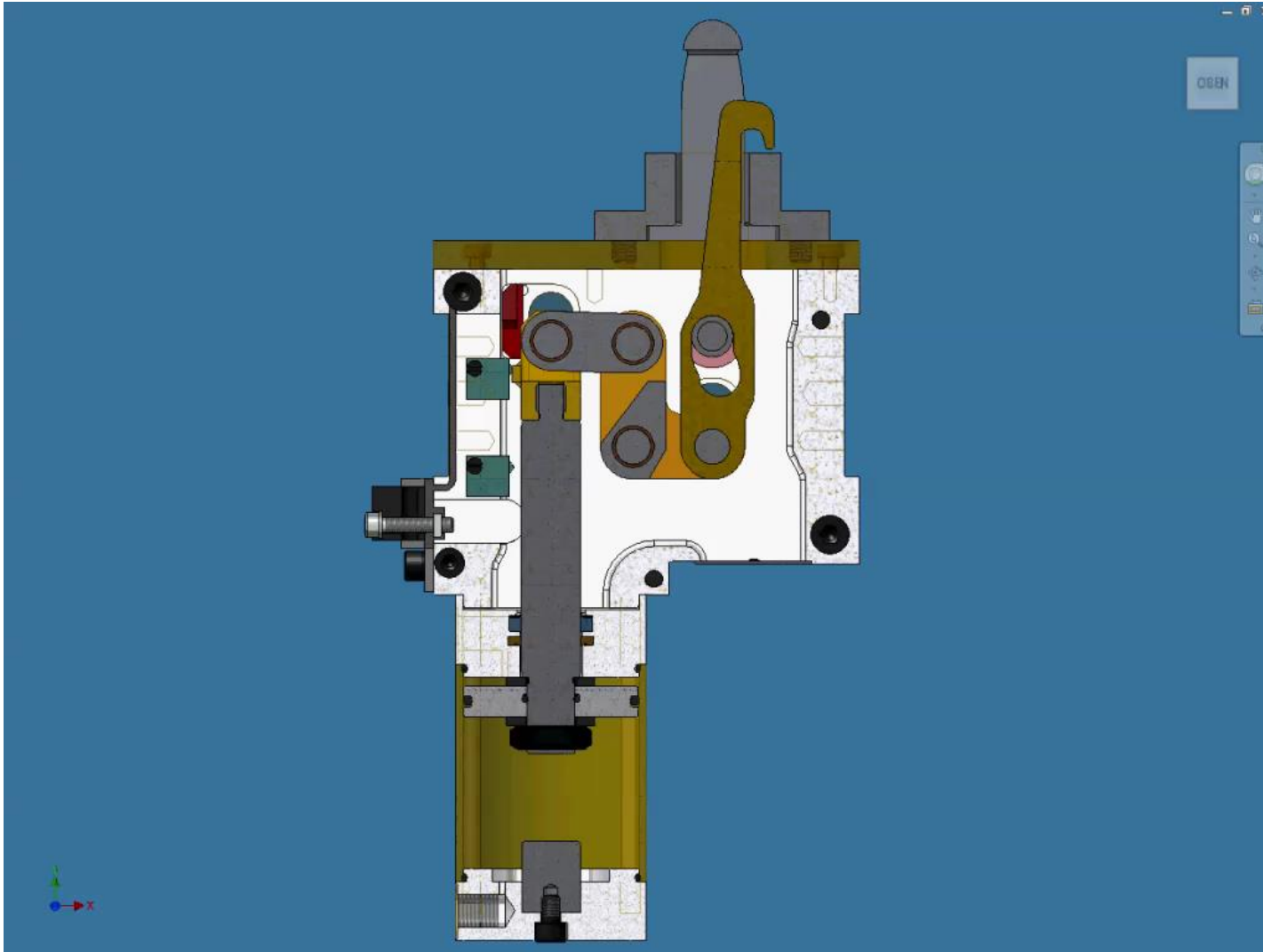
2



- Зажимной крюк разомкнут



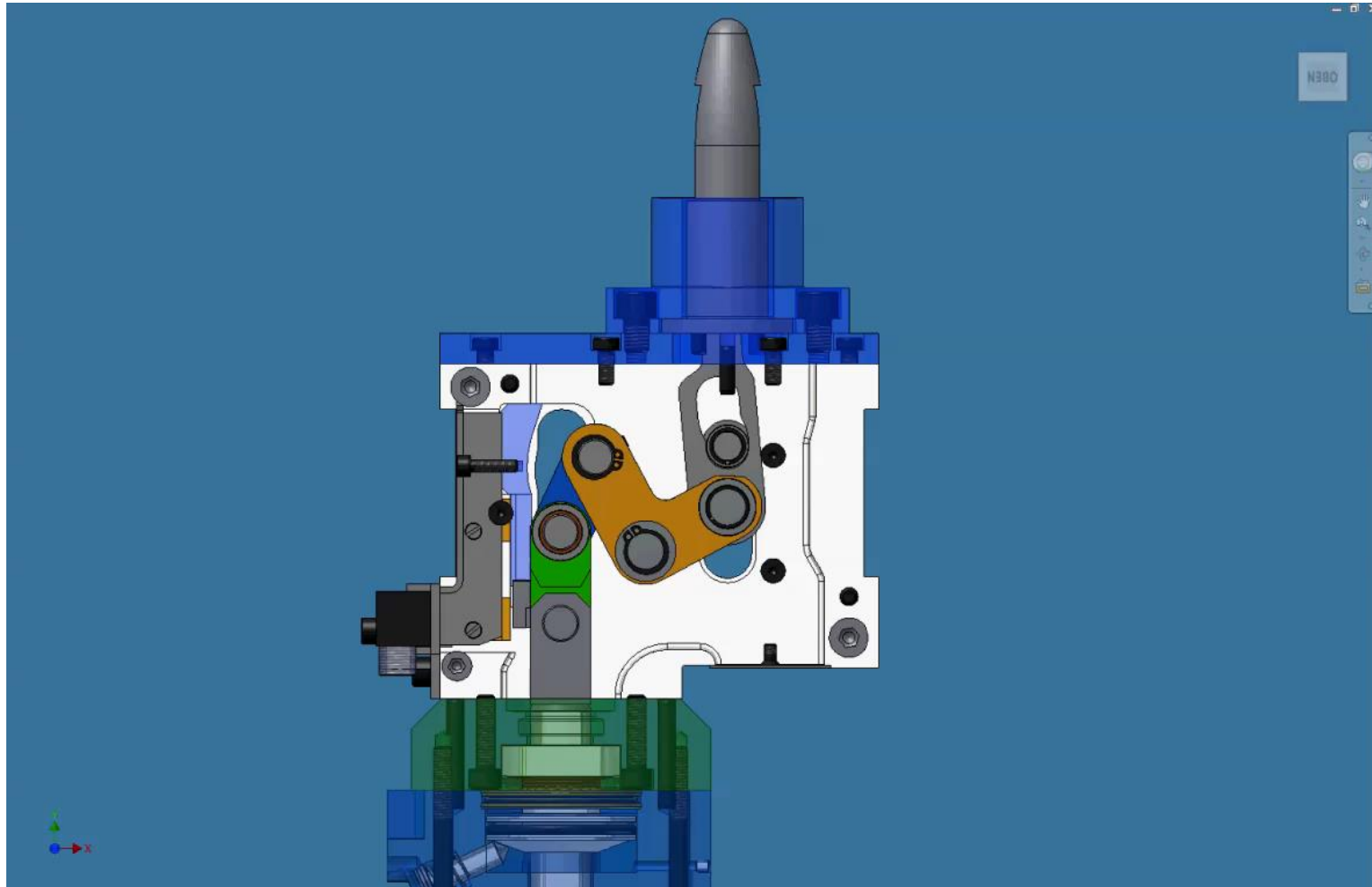
- Зажим детали зажимным крюком
- Позиция зажима заблокирована

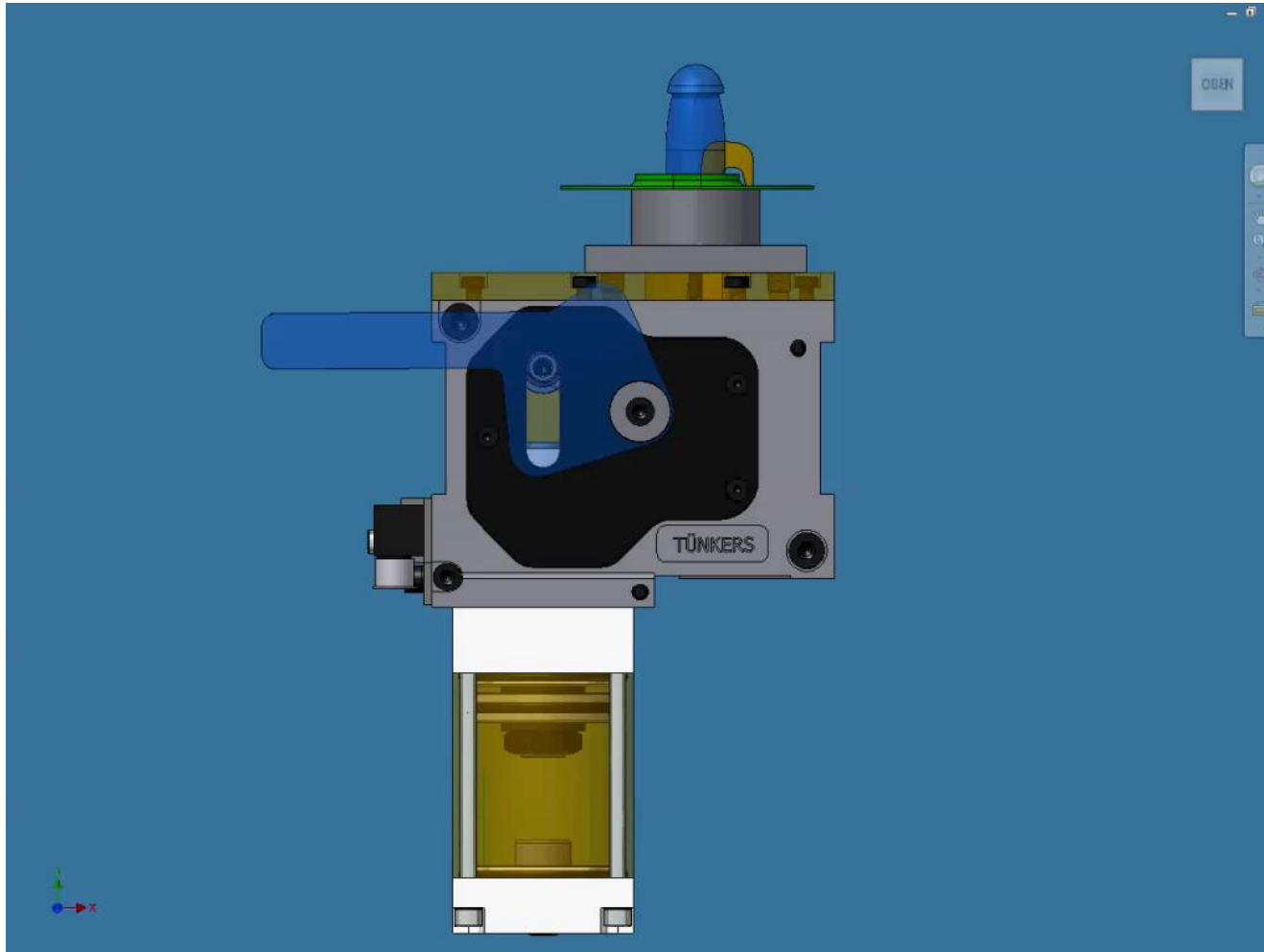




Зажим днища APH 60 FUZ B

- С центрирующим пальцем
- С зажимным крюком
- Механическая блокировка
- Интегрированный датчик положения





Заключение

Сравнение К 60 UZ - KN 60 UZ – APH 60 FUZ

- Все эти зажимы днища имеют одинаковую конструкцию, размер, усилие зажима и вес.
- Зажимы днища К/Н 60 UZ блокируются механически (то есть имеют фиксированное крайнее положение за счет входа коленчатого рычага в мертвую точку), но движение зажимного крюка отличается
- У К 60 UZ перемещение зажимного крюка осуществляется с помощью двух направляющих рычагов, круговое движение крюка при этом ограничивает ход зажимного крюка (23-26 мм)
- У KN 60 UZ движение зажимного крюка реализуется одним направляющим рычагом и кулисной направляющей, при этом степень свободы зажимного крюка увеличивается.
- Это преимущество позволяет сделать длину центрирующего пальца короче
- У APH 60 FUZ движение зажимного крюка реализовано кулисной направляющей (для оптимальной траектории движения крюка, например, для отбортовок отверстий) и механикой ALPHA с постоянным усилием на 3 мм. хода вместо колено-рычажной системы.
- Благодаря симметричной установке зажимного крюка на KN 60 UZ и APH 60 FUZ, есть возможность повернуть зажимной крюк на 180 ° или использовать два зажимных крюка.